

HILTI

MSP-FR-EW

Montageanleitung

de

Installation instructions

en

Instructions de montage

fr

Istruzioni di montaggio

it

Instrucciones de montaje

es

Hilti MSP-FR-EW Montagesystem

Montageanleitung

de

Hinweise zu dieser Anleitung



Beachten Sie die zusätzlichen Informationen, die im PROFIS Softwarebericht bereitgestellt werden



Vorsicht: Genau Prüfen



Vorgang ordnungsgemäß durchgeführt



Montage nicht korrekt

1.
2.



Reihenfolge der Arbeitsschritte

Hörbares Klick-Geräusch bei korrekter Montage

③

Teilekennzeichnung



Bewegungsrichtung des Teils bei korrekter Montage



Die Schraube muss fest angezogen werden, wobei das Drehmoment für die korrekte Montage erforderlich ist

T 30 / 10Nm

Normen und technische Richtlinien

Das Hilti MSP-FR-EW Montagesystem hält unter anderem folgende Normen ein:

DIN EN 1990:2010-12	Eurocode 0: Grundlagen der Tragwerksplanung
DIN EN 1991-1-1:2002-10	Eurocode 1: Einwirkungen auf Tragwerke - Teil 1-1: Allgemeine Einwirkungen auf Tragwerke - Wichten, Eigengewicht und Nutzlasten im Hochbau
DIN EN 1991-1-3:2010-12	Eurocode 1: Einwirkungen auf Tragwerke - Teil 1-3: Schneelasten einschließlich nationaler Anhänge

DIN EN 1991-1-1:2002-10	Eurocode 1: Teil 1-4: Windlasten einschließlich nationaler Anhänge Die spezifischen Druckkoeffizienten wurden experimentell in Windkanaltests ermittelt.
DIN EN 1999-1-1:2010-05	Eurocode 9: Bemessung von Aluminiumtragwerken
DIN EN 18195-1:2008-11	Bauwerksabdichtungen – Teil 2 - Stoffe

Die Tests wurden gemäß der folgenden Richtlinien durchgeführt:
VDE 100 Aerodynamische Studie gemäß WTG-Richtlinien.

Bestimmungsgemäße korrekte Verwendung

Das Hilti MSP-FR-EW Montagesystem ist ausschließlich für die Befestigung von gerahmten Photovoltaik-Modulen auf Gebäuden mit Flachdächern mit einem Neigungswinkel von höchstens drei Grad konzipiert.

Jegliche andere Nutzung ist nicht bestimmungsgemäß.

Die Definition für die bestimmungsgemäße Verwendung schließt die Beachtung

der Informationen in dieser Montageanleitung ein.

Hilti kann nicht haftbar gemacht werden für Schäden oder Verluste, die aufgrund einer Nichtbeachtung dieser Montageanleitung, insbesondere der Sicherheitshinweise, oder durch eine missbräuchliche Verwendung des Produkts entstehen.

Verantwortung des Kunden und des Monteurs

Der Kunde und der Monteur tragen für die Einhaltung folgender relevanter Punkte die Verantwortung:

- Es ist sicherzustellen, dass alle geltenden Unfallverhütungsvorschriften und Arbeitssicherheitsbestimmungen eingehalten werden.
- Es ist sicherzustellen, dass die Montage nur von Personen vorgenommen wird, die geeignete technische Fachkenntnisse und Grundkenntnisse der Mechanik besitzen.
- Es ist sicherzustellen, dass die mit der Durchführung der Arbeiten beauftragten Personen die ihnen zugewiesenen Aufgaben einschätzen und mögliche Risiken erkennen können.
- Es ist sicherzustellen, dass die mit der Durchführung der Arbeiten beauftragten Personen mit den Anlagenkomponenten und der Installationslogik vertraut sind.
- Es ist sicherzustellen, dass das Montagehandbuch (Bedienungsanleitung) während der Montage verfügbar ist. Das Montagehandbuch ist ein wesentlicher Bestandteil des Produkts.
- Es ist sicherzustellen, dass der PROFIS Solar – Softwarebericht (für das zu installierende Projekt) während der Montage verfügbar ist. Der Softwarebericht ist ein wesentlicher Bestandteil des Produkts.
- Es ist sicherzustellen, dass das Montagehandbuch und der Softwarebericht sowie insbesondere die Sicherheitsanweisungen von denjenigen, die mit der Durchführung der Arbeiten betraut sind, gelesen und vollständig verstanden wurde.
- Es ist sicherzustellen, dass die zulässigen Montagebedingungen beachtet werden. Hilti kann nicht für Schäden oder Verluste haftbar gemacht werden, die aus einer Nichteinhaltung dieser Bedingungen resultieren.
- Eine korrekte Montage in Übereinstimmung mit der Montageanleitung / dem

Montagehandbuch und dem Softwarebericht und die Bereitstellung der ggf. notwendigen Werkzeuge ist sicherzustellen.

- Es ist sicherzustellen, dass ggf. eine geeignete Hebevorrichtung für die Montage eingesetzt wird.
- Es ist sicherzustellen, dass Bauteile mit sichtbaren Schäden nicht verwendet und ersetzt werden.
- Es ist sicherzustellen, dass jedes Bauteil wie vorgesehen und im Montagehandbuch angegeben verwendet wird, und dass die Bauteile nicht so montiert werden, dass sie andere oder zusätzliche Aufgaben erfüllen.
- Es dürfen nur original Hilti-Bauteile verwendet werden wenn Teile ersetzt werden müssen. Anderenfalls werden keinerlei Garantieansprüche anerkannt.
- Es ist sicherzustellen, dass nur Hilti MSP-FR-EW oder andere angegebene Hilti-Bauteile für die Montage verwendet werden.
- Es ist sicherzustellen, dass die Dachhaut in keiner Weise beschädigt wird, indem Teile des Montagesystems herabfallen, auf dieser gezogen werden oder diese durchdringen.
- Es ist sicherzustellen, dass einmal jährlich die regelmäßigen Wartungsarbeiten durchgeführt werden, einschließlich einer Untersuchung der Schraubverbindungen, der mechanischen Verbindungen, der Position der Schutzlagen, der Verkabelung, der Erdung und des Zustandes der Dachhaut.
- Es liegt in der Verantwortung des Kunden, das ggf. vorhandene Blitzschutzsystem des Gebäudes in Übereinstimmung mit den aktuellen technischen Regeln und Bestimmungen anzupassen.
- Vor Betrieb der PV-Anlage muss der Kunde sicherstellen, dass die gesamte Anlage, ebenso wie jedes einzelne Modul, über einen geeigneten Potenzialausgleich verfügt. Eine entsprechende Prüfung ist von einem geeigneten Fachmann vorzunehmen.

- Das Hilti MSP-FR-EW – System kann in die Konstruktion des elektrischen Potenzialausgleichssystems aufgenommen und daran angeschlossen werden, indem eine geeignete Erdungsklemme oder –schraube (wird nicht von Hilti geliefert) ordnungsgemäß angebracht wird. Der Kunde muss die Einhaltung aktueller Regeln und Richtlinien sicherstellen.
- Der Kunde ist verantwortlich sicherzustellen, dass das Dach, auf dem die Anlage montiert wird, so ausgelegt und gebaut ist, dass es dem System angemessen und sicher standhält. Dazu gehören unter anderem die bauliche Festigkeit des Daches, der Zustand und die Verträglichkeit der Dachhaut, die erforderliche langfristige Tragfähigkeit des Isolationsmaterials, und die geeignete Ableitung von Wasser von der Dachoberfläche. Hilti kann nicht für Schäden an Dächern verantwortlich gemacht werden, wo die Konstruktion

oder Bauweise des Daches nicht zur Aufnahme der Anlageninstallation geeignet ist.

- Der Kunde hat verantwortlich sicherzustellen, dass die Montage in Übereinstimmung mit den aktuellen nationalen Vorschriften und Richtlinien erfolgt, einschließlich unter anderem der Einhaltung des erforderlichen Randabstandes zum Dach, der Einrichtung von Sicherheitsbarrieren, dem eingeschränkten Zugang während des Betriebs, oder Vorsichtsmaßnahmen für erwartete dynamische Lasten oder besondere Ereignisse wie Erdbeben und extreme Witterungsverhältnisse.
- Wenn die Anlage in irgendeiner Weise am Gebäude befestigt wird, liegt es in der Verantwortung des Kunden, diese Befestigung angemessen auszulegen und bereitzustellen.

Grundsätzliche Sicherheitsanweisungen

Die folgenden grundsätzlichen Sicherheitsanweisungen und Warnhinweise sind wesentlicher Bestandteil dieser Anleitung und beim Umgang mit diesem Produkt von grundlegender Bedeutung:

- Es ist Arbeitskleidung entsprechend den nationalen Vorschriften zu tragen.
- Anwendbare Arbeitssicherheitsbestimmungen sind zu beachten.
- Es ist sicherzustellen, dass alle Elektroarbeiten durch Elektrofachleute ausgeführt werden. Alle einschlägigen Vorschriften und Richtlinien sind einzuhalten.

- Die Anwesenheit einer zweiten Person, die im Falle eines Unfalls Hilfe leisten kann, ist während der gesamten Montagearbeiten zwingend erforderlich.
- Eine Kopie dieser Montageanleitung muss in unmittelbarer Nähe der Anlage zur Benutzung durch die Personen bereitgehalten werden, die mit der Durchführung der Arbeiten beauftragt sind.
- Bis zur vollständigen Fertigstellung und Betriebsbereitschaft der PV-Anlage müssen alle unvollständigen Abschnitte, Bauteile und Material gemäß den geltenden Vorschriften gesichert werden.

Montagebedingungen

Das Hilti MSP-FR-EW Montagesystem ist für die folgenden Bedingungen ausgelegt:

- Es muss allen vorherrschenden Wind- und Schneelast-Szenarien standhalten. Es muss jedoch in korrekter Weise für die Bedingungen für den speziellen Ort und das Projekt, insbesondere die erforderliche Einberechnung zusätzlicher Lasten, montiert werden.
- Zur Befestigung von gerahmten Photovoltaik-Modulen mit einer Rahmenhöhe von 30 - 50 mm.
- Auf Flachdächern mit einer Neigung von höchstens drei Grad.
- Für Modulgrößen mit einer Länge von 1620 – 1680 mm und 1945 – 2005 mm und einer Breite von 950 – 1010 mm und 1040 – 1095 mm.
- Eine maximale Blockgröße von 13,63 Metern (Nord-Süd-Richtung) mal 13,20 Meter (Ost-West-Richtung) ist zulässig, um unnötige Beanspruchungen auf der Dachhautabdeckung wegen Wärmedehnung zu vermeiden.
- Der minimal zulässige Reibungskoeffizient zwischen Schutzlage und Dachhaut beträgt 0,3.
- Geeignet für Umgebungsbedingungen innerhalb der Bandbreite normaler korrosiver Umgebungen (z.B. mindestens 1 km von Meeresküsten entfernt), und in korrosiveren Umgebungen (z.B. C4), wenn spezielle Wartungsaufgaben eingehalten werden (Richtlinien/Anweisungen auf Anforderung von Hilti erhältlich).

- Für alle Membrandachabdeckungen, einschließlich Bitumen, sowie Betondachflächen. Hilti ist jedoch nicht verantwortlich für die Sicherstellung der Fortsetzung der Gültigkeit der Garantie, die von dem Hersteller der Dachabdeckung gewährt wurde.
- Bei der Montage auf Dächern mit Kiesaufschüttung muss der Kies während der Montage entfernt und nach Beendigung wieder aufgebracht werden, damit die Schutzlage direkten Kontakt zur Dachhaut hat.
- Für Module, die den Einsatz von Klemmen an den kurzen Kanten in den Ecken zulassen (Hilti kann auf Wunsch eine Liste zulässiger Module zur Verfügung stellen). Hilti ist nicht verantwortlich für die Sicherstellung der Fortsetzung der Gültigkeit der Garantie, die von dem Modulhersteller gewährt wird. Hilti wird jedoch die Kunden so weit wie möglich und zweckmäßig dabei unterstützen, alle erforderlichen Klemmgenehmigungen von den Modulherstellern zu bekommen.
- Für Dächer, die der zusätzlichen Belastung durch das PV-System (gemäß Bewertung durch den Kunden und innerhalb seiner Verantwortung) ausreichend standhalten. Die berechnete Gesamtlast, die von dem MSP-FR-EW System auf das Dach wirkt, beinhaltet das MSP Montagesystem, die Module (wie in der Planung angegeben) und den erforderlichen Ballast. Alle anderen Lasten sind ausgenommen (z.B. Kabelkanäle, die nicht von Hilti sind, Kabel, Wechselrichter etc.).

Vorbereitungen für die Montage

Es ist ein Gutachten über das Dach einzuholen, um die Eignung des Daches für das Tragen einer PV-Anlage, einschließlich bautechnischer Eigenschaften, Baunorm und Zustand zu prüfen. Falls erforderlich muss zur Feststellung der Eignung des Daches unter anderem Folgendes geprüft werden:

- Ausreichende bautechnische Belastbarkeit für die zusätzlichen Lasten der PV-Anlage.
- Beachtung der Belastbarkeit des Isoliermaterials hinsichtlich des zulässigen Auflagedrucks.
- Tauglichkeit und Zustand der Dachhaut.
- Geeignete Entwässerung und Vermeidung von Wasseransammlungen.
- Zustand des Daches (ohne Schäden).

Vor Beginn der Montage der PV-Anlage muss das Dach:

- die erforderlichen Mindeststandards einhalten,
- gründlich gereinigt werden, wobei sämtlicher Schmutz und Ablagerungen zu entfernen sind,
- schnee- und eisfrei sein.

Der Kunde muss bestätigen, dass die für MSP-FR-EW erforderlichen Montagebedingungen erfüllt sind. Es ist sicherzustellen, dass die mit den Arbeiten beauftragten Personen mit dem entwickelten Design vollständig vertraut sind.

Das Material ist gleichmäßig auf dem Dach zu verteilen, um keine Punktlasten entstehen zu lassen. Stellen Sie sicher, dass die erforderlichen Werkzeuge zur Verfügung stehen (ein Drehmomentschlüssel, ein Akku-Schrauber wie der Hilti SF 14-A und ein Torx-Aufsatz Größe 30).

Montageschritte

Abb. 1: PROFIS Softwarebericht

Hinweis: Der PROFIS Softwarebericht wird erstellt, nachdem die PV-Anlage mit Hilfe der Hilti PROFIS Solar – Software entworfen worden ist.

1. Es muss sichergestellt werden, dass der PROFIS – Bericht auf der Baustelle verfügbar ist und dass diejenigen, die mit der Durchführung der Arbeiten beauftragt sind, mit der Aufbauanordnung vollständig vertraut sind.

Abb. 2 und 3: Montage der Schutzlagen auf den Basisprofilen

Hinweis: Dieser Schritt ist als Vormontage vorgesehen und kann jenseits vom Dach ausgeführt werden.

1. Stücke in den erforderlichen Längen und in der erforderlichen Menge (gemäß Angaben im PROFIS Softwarebericht) von der Schutzvlies-Rolle (MSP-FR-EW-PSF ⑤) trennen. Es können zwei unterschiedliche Längen erforderlich sein, damit diese zu den Längen der verwendeten Basisprofile (MSP-FR-EW-BP, ③) passen. Die Rolle ist in perforierte Abschnitte unterteilt und kann ohne Messer oder Schneidwerkzeug einfach auseinandergezogen werden.

2. Kunststoffolie von dem Vlies (MSP-FR-EW-PSF, ⑤) abziehen, damit die Klebestreifen freiliegen.
3. Die Klebestreifen müssen nach oben zeigen und die Basisprofile (MSP-FR-EW-BP, ③) sind darauf abzusenken. Die Basisprofile müssen so positioniert werden, dass keine Kante über die Außenkante der Schutzlage (MSP-FR-EW-PSF, ⑤) hinausragt. Die Schutzlage sollte etwa 10 mm über sämtliche Kanten der Basisprofile ragen.

Abb. 4, 5 und 6: Montage der Abstützungen auf die Basisprofile

Hinweis: Dieser Schritt ist als Vormontage vorgesehen und kann jenseits vom Dach ausgeführt werden. Die Basisprofile (MSP-FR-EW-BP, ③) gibt es möglicherweise in zwei Längen und die korrekte Anzahl von Abstützungen, ob hohe Abstützung (MSP-FR-EW-SH, ①) oder niedrige Abstützung (MSP-FR-EW-SL, ②), passend zu den Längen der Basisprofile (MSP-FR-EW-BP, ③) ist im Softwarebericht angegeben.

1. Die hohen Abstützungen (MSP-FR-EW-SH, ①) mit einem Klick in die Basisprofile (MSP-FR-EW-BP, ③) einrasten. Die Abstützungen sollten in etwa mittig auf den Basisprofilen angebracht werden und dürfen an der Kante nicht

überstehen. Zu diesem Zeitpunkt dürfen sie nicht angeschraubt werden.

2. Die niedrigen Abstützungen (MSP-FR-EW-SL, ②) mit einem Klick in die Basisprofile (MSP-FR-EW-BP, ③) einrasten. Die Abstützungen sollten in etwa mittig auf den Basisprofilen angebracht werden und dürfen an der Kante nicht überstehen.
3. Die niedrigen Abstützung (MSP-FR-EW-SL, ②) ist mit Hilfe einer Schraube (MSP-FR-S, ⑩) mit einem Drehmoment von 10 Nm festzuschrauben. Je Abstützung ist nur eine Schraube erforderlich.

Abb. 7a und 7b: Einsetzen der Schrauben in die Verbindungsschienen

Hinweis: Dieser Schritt ist als Vormontage vorgesehen und kann jenseits vom Dach ausgeführt werden.

1. Die Schrauben (MSP-FR-S, ⑩) in die Verbindungsschienen (MSP-FR-EW-C, ④) in das korrekte Loch einsetzen. Das korrekte Loch ist im Softwarebericht angegeben. Hinweis: Die Verbindungsschienen gibt es in zwei unterschiedlichen Längen und bei jeder Länge sind möglicherweise unterschiedliche

Löcher zu benutzen. Darüber hinaus können die zu verwendenden Löcher an jedem Ende um eine Lochposition unterschiedlich sein. Die Verbindungsschienen sind symmetrisch, so dass es keine Rolle spielt, welche Position an welchem Ende verwendet wird.

2. Die Schrauben (MSP-FR-S, ⑩) sollten nach ihrer Positionierung etwa 2-5 mm aus der Unterseite der Verbindungsschienen (MSP-FR-EW-C, ④) herausragen.

Abb. 8a und 8b: Anordnung der Teile auf dem Dach und Ausmessen des Startpunktes

1. Die Teile sollten so angeordnet werden, dass keine erhöhten Punktlasten auf dem Dach entstehen und eine einfache und schnelle Montage ermöglicht wird. Hinweis: Kurze Verbindungsschienen (MSP-FR-EW-C, ④) verlaufen in Richtung Ost-West und längere Verbindungsschienen verlaufen in Nord-Süd-Richtung. Wenn zwei Längen an Basisprofilen (MSP-FR-EW-BP, ③) verwendet werden, werden die kürzeren Basisprofile an den Rändern der Blöcke positioniert, während die längeren Basisprofile inmitten der Blöcke

benutzt werden.

2. Gemäß den Angaben im Softwarebericht ist die Position des Startpunktes der niedrigen Abstützung (MSP-FR-EW-SL, ②) auszumessen und anschließend ist sie an der entsprechenden Stelle zu platzieren. Hinweis: Es muss sichergestellt werden, dass die korrekte Basisprofillänge (MSP-FR-EW-BP, ③) verwendet wird (bei Verwendung von zwei Längen ist es die kürzere).

Abb. 9 und 10: Montage der Verbindungsschienen

Hinweis: Auf dem Dach sind keine losen Schrauben (MSP-FR-S, ⑩) erforderlich, da sie alle in den vorhergehenden Schritten vormontiert werden.

1. Die kürzeren Verbindungsschienen (MSP-FR-EW-C, ④) (in Richtung Ost-West verlaufend) sind an den Seiten der hohen Abstützungen (MSP-FR-EW-SH, ①) und niedrigen Abstützungen (MSP-FR-EW-SL, ②) zu befestigen, indem die vormontierten Schrauben mit einem Drehmoment von 10 Nm angezogen werden. Die Verbindungsschienen (MSP-FR-EW-C, ④) können an jeder Seite der Abstützungen und in jeder Richtung befestigt werden.

2. Die längeren Verbindungsschienen (MSP-FR-EW-C, ④) (in Richtung Nord-Süd verlaufend) sind in den hohen Abstützungen (MSP-FR-EW-SH, ①) so zu befestigen, dass die Abstützung auch an das Basisprofil (MSP-FR-EW-BP, ③) geschraubt wird, wobei die vormontierten Schrauben mit einem Drehmoment von 10 Nm angezogen werden. Es ist für jede Verbindungsschiene immer das der Kante der hohen Abstützung am nächsten liegende Loch zu benutzen.

Hinweis: Wenn Gehwege in die Planung aufgenommen wurden, ist die korrekte Platzierung (Lage und Verbindungslänge) für die Einbeziehung des Gehweges im Softwarebericht nachzusehen.

Abb. 11: Montage einer zusätzlichen Schutzlage

Note: Dieser Schritt ist nur bei Dächern mit einer Bitumen- oder EDPM-Dachabdeckung erforderlich. Aus dem Softwarebericht geht hervor, ob dieser Schritt erforderlich ist.

1. Unter jedem Basisprofil (MSP-FR-EW-BP, ③) ist eine zweite Schutzlage (MSP-FR-EW-PSF, ⑤) in gleicher Länge wie die am Basisprofil befestigte Schutzlage so zu positionieren, dass sie auf der Dachfläche klebt. Demzu-

folge liegen die beiden Schutzlagen eins-zu-eins aufeinander.

2. Wenn das Basisprofil (MSP-FR-EW-BP, ③) über einer Überlappung von Membranschichten positioniert wird, ist sicherzustellen, dass die Schutzlage (MSP-FR-EW-PSF, ⑤) auf gleicher Höhe ist, indem entsprechende zusätzliche Schutzlagen angebracht werden.

Abb. 12a, 12b und 13: Positionierung von Ballast

Hinweis: Es ist nicht für jedes Projekt Ballast erforderlich. Dieser Schritt ist nur notwendig, wenn aus dem Softwarebericht hervorgeht, dass Ballast benötigt wird. Wenn Ballast benötigt wird, ist es sehr wichtig, dass die korrekte Menge an Ballast am korrekten Ort positioniert wird. Die Ballaststeine werden nicht von Hilti geliefert.

1. Wo erforderlich sind entweder ein oder zwei Ballaststeine in der Mitte der entsprechenden hohen Abstütungen (MSP-FR-EW-SH, ①) zu positionieren.
2. Wenn an einer Stelle mehr als 2 Ballaststeine nötig sind, ist eine zweite

kürzere Verbindungsschiene (MSP-FR-EW-C, ④) gegenüber den Abstütungen zu montieren, die von einer niedrigen (MSP-FR-EW-SL, ②) zu einer höheren Abstützung (MSP-FR-EW-SH, ①) verläuft. Die zusätzlichen Ballaststeine können positioniert werden, indem sie rechtwinklig quer über die zwei parallelen Verbindungsschienen gelegt werden. Es ist wichtig sicherzustellen, dass die Ballaststeine so positioniert werden, dass sie nicht mit der Dachhaut in Kontakt kommen.

3. Die Ballaststeine werden so positioniert, dass die Module nach ihrer Montage nicht mit den Steinen in Kontakt kommen.

Abb. 14, 15, 16, 17 und 18: Bereitstellung des Kabelmanagement

Hinweis: Die von Hilti gelieferten Bauteile für das Kabelmanagement sind optional.

1. Zur Aufnahme der in Nord-Süd-Richtung verlaufenden Modulkabel. Der Kabelhalter (MSP-AL-CH 8, ⑫) wird in die hohe Abstützung (MSP-FR-EW-SH, ①) gesteckt und durch Drehen eingerastet.
2. Zur Aufnahme von Kabeln in Ost-West-Richtung. Außen am Modulblock wird der Kabelkanal (MSP-FR-CT 80, ⑥) oben auf den Basisprofilen (MSP-FR-EW-BP, ③) (sich über zwei erstreckend) platziert und festgeschraubt. Je Kabelkanal sind zwei Schrauben (MSP-FR-S, ⑩) erforderlich, jede auf einem anderen Basisprofil. Wenn das Basisprofil nicht genügend über die Kante des Blocks hinausreichende Fläche zum Halten der Kabelkanäle hat, zeigt die Softwareplanung die Nutzung zusätzlicher Basisprofile und die Nutzung von frei entlang der Kanten des Modulblocks verlaufenden Kabelkanälen an

(siehe nachfolgender Punkt 4).

3. Die Kabelkanäle (MSP-FR-CT 80, ⑥) dürfen sich nicht gegenseitig überlappen.
4. Frei verlaufende Kabelkanäle können mit Hilfe zusätzlicher Basisprofile (mit korrekt angebrachter Schutzlage) befestigt werden, wobei sie an jedem Ende des Kabelkanals (MSP-FR-CT 80, ⑥) positioniert werden. Zwei Kabelkanäle hintereinander können sich ein Basisprofil teilen, wobei allerdings die Überlappung der Kabelkanäle zu vermeiden ist. Beide Kabelkanalenden sind festzuschrauben (auf den zwei verschiedenen Basisprofilen).
5. Frei verlaufende Kabelkanäle dürfen 90 Grad Wendungen enthalten. Ein längeres Basisprofil (MSP-FR-EW-BP, ③) mit einer korrekt angebrachten Schutzlage (MSP-FR-EW-PSF, ⑤) wird benötigt.

Abb. 19a und 19b: Montage der Erdungsschrauben

Hinweis: Erdungsschrauben (MSP-FR-GS, ⑪) werden zur Schaffung des elektrischen Potenzialausgleichs der PV-Module mit dem MSP-FR-EW Montagesystem benötigt. Es ist sehr wichtig, dass mindestens eine Erdungsschraube mit jedem montierten PV-Modul in Kontakt ist.

1. Unterhalb der jeweiligen Stelle, wo ein PV-Modul montiert werden soll, muss

eine Erdungsschraube (MSP-FR-GS, ⑪) auf dem Rand der niedrigen Abstützung (MSP-FR-EW-SL, ②) angebracht werden.

2. Wo kein PV-Modul einen Rand einer niedrigen Abstützung (MSP-FR-EW-SL, ②) berühren wird, ist keine Erdungsschraube (MSP-FR-GS, ⑪) erforderlich.

Abb. 20, 21 und 22: Positionierung der PV-Module

Hinweis: Die Module können nur in Querausrichtung montiert werden.

1. Die Kante des Moduls auf den Rändern der niedrigen Abstützungen (MSP-FR-EW-SL, ②) positionieren und die andere Kante des Moduls auf die hohen Abstützungen (MSP-FR-EW-SH, ①) absenken.
2. Diesen Vorgang für alle zu montierenden Module durchführen.
3. Das erste Modul sollte so positioniert werden, dass es die Abstützungen

in einer Nord-Süd-Richtung um 30-40 mm überlappt. Falls erforderlich das Modul schieben, um diese Überlappung zu erreichen.

4. Damit die Halter korrekt positioniert werden können, ist jedes nachfolgende Modul mit einem 20 mm Abstand zum vorherigen Modul in Nord-Süd-Richtung zu platzieren. Wenn alle Module positioniert sind, ist vor der Befestigung sicherzustellen, dass jedes Modul die Abstützungen um 30-40 mm überlappt.

Abb. 23a, 23b, 24a, und 24b: Befestigung der PV-Module

1. Die Endklemmen (MSP-PR-EC, ⑨) (an den Modulkanten an der Außenkante der PV-Blöcke) und Mittelklemmen (MSP-PR-MC, ⑧) (jeweils zwischen zwei benachbarten Modulen) in die Abstützungen mit einem Klick einrasten lassen.
2. Die Module durch Anziehen der Klemmen mit einem Drehmoment von 10 Nm befestigen. Die auf den hohen Abstützungen (MSP-FR-EW-SH, ①) posi-

tionierten Klemmen sollten festgezogen werden bevor die entsprechenden Klemmen an den niedrigen Abstützungen (MSP-FR-EW-SL, ②) festgezogen werden.

3. Nach der Befestigung der Klemmen sollten die Modulrahmen um mindestens 7 mm von Klemmenflanschen überlappt werden.

Abb. 25: Kabelkanalabdeckungen

Hinweis: Dieser Schritt ist nur notwendig, wenn die von Hilti gelieferten optionalen Bauteile für das Kabelmanagement montiert wurden.

1. Die Kabelkanalabdeckung (MSP-FR-CTC 80, ⑦) lässt man mit einem Klick über den montierten Kabelkanälen (MSP-FR-CT 80, ⑥) einrasten.

Abb. 26: Erdung der PV-Anlage

Hinweis: Die für diesen Schritt erforderliche Ausrüstung wird nicht von Hilti geliefert. Die angegebene Methode ist lediglich ein Vorschlag, es gibt zahlreiche Wege die Erdung vorzunehmen. Der Kunde hat zu entscheiden, wie er die PV-Anlage am besten erdet.






1. Die Erdungsausrüstung wird in das Seitenloch einer niedrigen Abstützung (MSP-FR-EW-SL, ②) geschraubt und so angeschlossen. Jeder PV-Block muss einzeln geerdet werden.





Hilti MSP-FR-EW installation system

Installation instructions

en

Notes on these instructions

-   Observe additional information provided on PROFIS software report
-  Caution: Detail check
-  Shows operation performed correctly
-  Shows incorrect installation

- 1. Sequence of work steps
- 2.  Audible clicking sound upon correct installation
-  Item identification
-  Direction of item movement during correct installation
-  Full tightening of screw necessary, with torque required for correct installation
T 30 / 10Nm

Standards and technical guidelines

The Hilti MSP-FR-EW installation system meets the following standards amongst others:

DIN EN 1990:2010-12	Eurocode 0: Basis of structural design
DIN EN 1991-1-1:2002-10	Eurocode 1: Actions on Structures – Part 1-1: General actions on structures – Densities, self-weight and imposed loads for buildings
DIN EN 1991-1-3:2010-12	Eurocode 1: Actions on structures – Part 1-3: Snow load including national annexes.

DIN EN 1991-1-1:2002-10,	Eurocode 1 Part 1-4: Wind actions including national annexes. The specific pressure coefficients have been determined experimentally in wind tunnel tests.
DIN EN 1999-1-1:2010-05,	Eurocode 9: Design of aluminium structures.
DIN EN 18195-1:2008-11	Water-proofing of Buildings – Part 2 – Materials It has been tested in accordance to the following guidelines: VDE 100 Aerodynamic study according to the guidelines of WTG.

Intended correct use

The Hilti MSP-FR-EW installation system is designed exclusively for fastening of framed photovoltaic panels on building with a flat roof with a gradient not greater than three degrees.

Any other use shall be considered a violation of the intended use.

Observance of the information provided in these installation instructions is

included in the definition of the intended use.

Hilti cannot be held liable for damage or loss resulting from the failure to observe these installation instructions, especially the safety instructions, or through misuse of the product.

Responsibilities of the customer and installer

The customer and installer are responsible for observing the following relevant points:

- Ensuring compliance with all relevant accident prevention regulations and industrial safety provisions.
- Ensuring installation is only performed by persons with the appropriate technical skills and basic knowledge of mechanics.
- Ensuring that those commissioned to perform the work can evaluate their assigned tasks and recognize possible risks.
- Ensuring that those commissioned to perform the work are familiar with the system components and logic of installation.
- Ensuring that the installation manual (instructions for use) is available during installation. The installation manual is an integral part of the product.
- Ensuring that the PROFIS Solar software report (for the specific project being installed) is available during installation. The software report is an integral part of the product.
- Ensuring that the installation manual and software report, and in particular the safety instructions, are read and fully understood by those commissioned to perform the work.
- Ensuring that the permissible installing conditions are observed. Hilti cannot be held liable for damage or loss resulting from exceeding these conditions.
- Ensuring correct installation in accordance with the installation instructions / installation manual and software report) and providing the necessary tools when required.
- Ensuring that suitable lifting gear is used for installation as appropriate.
- Ensuring that visibly damaged components are not used and are replaced.
- Ensuring each component is used as intended and indicated in the instruction manual, and that components are not installed in a way as to perform other or additional tasks.
- Ensuring that only genuine Hilti components are used when parts need to be

replaced. Otherwise all warranty claims will not be recognized.

- Ensuring that only Hilti MSP-FR-EW, or other indicated Hilti MSP components, are used for the installation.
- Ensuring that the roof membrane is not damaged in any form by dropping, dragging or allowing the penetration of components of the installation system.
- Ensuring that regular scheduled maintenance work is performed once every year, including inspecting of screw connections, mechanical connections, positioning of protection sheets, cabling, electrical equalization, and the condition of the roof membrane.
- Where necessary, it is the responsibility of the customer to adapt the existing lightning protection system of the building in accordance with current technical rules and regulations.
- Prior to operating the PV system, the customer must ensure that the whole system, as well as each individual panel, have the adequate electrical potential equalization. This should be tested by an appropriate specialist.
- The Hilti MSP-FR-EW system may be included in the design of, and connected to, the electrical potential equalization system, by correctly fitting a suitable earthing clamp or screw (not supplied by Hilti). The customer must ensure compliance with current rules and codes.
- The customer is responsible for ensuring that the roof where the system is installed is designed and constructed so as to be able to adequately and safely withstand the system. This includes, amongst others, the structural capabilities of the roof, the condition and compatibility of the roofing membrane, the required long-term bearing strength of the insulation material, and the adequate drainage of water away from the roof surface. Hilti cannot be held liable for damage to roofs where the roofs are not adequately designed or constructed to take the system installation.
- The customer is responsible for ensuring that the installation is in compliance with current national regulations and codes, including amongst others,

maintaining the necessary edge distance to the roof, the provision of safety barriers, the restriction of access during operation, or precautions for expected dynamic loads or specific conditions such as earthquakes and severe weather patterns.

- If the system is fastened to the building in any form, it is the responsibility of the customer to ensure the adequate design and provision of that fastening.

Basic safety instructions

The following basic safety instructions and warnings form an essential part of these instructions and are of fundamental importance when handling this product:

- Working clothing which complies with national regulations must be worn.
- Applicable industrial safety provisions must be observed.
- Ensure that all electrical work is carried out by an electrically qualified specialist. Observe all relevant regulations and codes.

- The presence of a second person who can provide help in the event of an accident is obligatory during the entire installation work.
- Keep a copy of these installation instructions to hand in the immediate vicinity of the system for use by those commissioned to perform the work.
- Until the PV installation is fully completed and in an operational state, all incomplete sections, components and materials must be secured in accordance with the prevailing regulations.

Installation conditions

The Hilti MSP-FR-EW installation system is designed for the following conditions:

- To withstand all prevailing wind and snow load scenarios. However, it must be installed in the correct manner for the conditions for the specific location and project, especially the calculation of any additional ballast required.
- For fastening of framed photovoltaic panels, with a frame height between 30-50mm.
- On flat roofs with an inclination not greater than three degrees.
- For panel sizes of length 1620-1680mm and 1945-2005mm and width 950-1010mm and 1040-1095mm.
- A maximum block size of 13.63 meters (north-south direction) by 13.20 meters (east-west direction) is permitted to avoid unnecessary stresses on the membrane roof covering from thermal expansion.
- The minimum allowable friction coefficient between the protection sheet and the roofing membrane is 0.3.
- Suitable for environmental conditions within the range of normal environmental corrosivity (e.g. at least 1 km from sea coasts), and in more corrosive environments (e.g. C4) if specific maintenance tasks are adhered to (guidelines/instructions available from Hilti upon request).

- For all membrane roof coverings, including bitumen, as well as concrete roof surfaces. However, Hilti is not responsible for ensuring the continued validity of the warranty provided by the roof covering manufacturer.
- If installing on gravel covered roofs, the gravel must be removed during installation and replaced after completion so as the protection sheet is in direct contact with the roofing membrane.
- For panels that permit clamping on the short edges in the corner location (Hilti can provide a list of approved panels on request). Hilti is not responsible for ensuring the continued validity of the warranty provided by the panel manufacturer. However, Hilti will support customers as much as feasibly and practically possible in obtaining any necessary clamping approvals from panel manufacturers.
- For roofs that can adequately withstand the additional load from the PV system (as verified by, and within the responsibility of, the customer). The calculated total load acting on the roof from the MSP-FR-EW system includes the MSP mounting structure, the panels (as indicated in the design) and the required ballast. All other loads are excluded (e.g. cables, non-Hilti cable ducts, invertors, etc.).

Installation preparations

An expert assessment of the roof must be obtained in order to verify the suitability of the roof for supporting a PV system, including structural characteristics, construction standard, and condition. If necessary, the roof should be tested for suitability, amongst others:

- Sufficient structural capacity for the additional loads arising from the PV installation.
- Consideration of the permissible bearing pressure capacity of the insulation material.
- Compatibility, and condition, of the roofing membrane.
- Adequate water drainage and lack of water pooling.
- Condition of the roof (free from damage).

Prior to initiating the PV system installation, the roof must be:

- Brought to the minimal standards required.
- Thoroughly cleaned, with all dirt and debris removed.
- Free from snow and ice.

The customer must verify that the installing conditions required for MSP-FR-EW are satisfied. Ensure those commissioned with the work are fully familiar with the design layout created.

Distribute the material evenly on the roof so as not to create concentrated loading. Make sure the required tools are available (a torque wrench, battery powered screwdriver such as the Hilti SF 14-A, and a size 30 Torx attachment).

Installation

Fig. 1: PROFIS software report

Note: The PROFIS software report is created once the PV system has been designed using Hilti PROFIS Solar software

1. Make sure the PROFIS report is available on site and that those commissioned with the work are fully familiar with the design layout.

Figs. 2 and 3: Assembly of protection sheets to base profiles

Note: This step is intended as a pre-assembly step that can be performed off the roof.

1. Separate pieces, of the required lengths, from the fleece roll protection sheet (MSP-FR-EW-PSF, ⑤) in the required quantity (as indicated in the PROFIS Software report). Two different lengths may be required to match the length of base profiles (MSP-FR-EW-BP, ③) used. The roll is divided into perforated sections and can be easily pulled apart without the use of a knife or cutting tool.

2. Peel off the plastic sheeting from fleece (MSP-FR-EW-PSF, ⑤) in order to expose the sticky stripes
3. Ensure the sticky stripes are facing upwards and lower the base profiles (MSP-FR-EW-BP, ③) into place. The base profiles should be positioned so as no edges extend beyond the outer edge of the protection sheet (MSP-FR-EW-PSF, ⑤). There should be an approximate 10mm width of protection sheet extending beyond all edges of the base profiles.

Figs. 4, 5 and 6: Assembly of supports to base profiles

Note: This step is intended as a pre-assembly step that can be performed off the roof. There may be two lengths of base profiles (MSP-FR-EW-BP, ③) and the correct number of each match of support type, whether high support (MSP-FR-EW-SH, ①) and low support (MSP-FR-EW-SL, ②), to lengths of (base profiles (MSP-FR-EW-BP, ③) is indicated in the software report.

1. Click into place the high supports (MSP-FR-EW-SH, ①) into the base profiles (MSP-FR-EW-BP, ③). The supports should be approximately

centrally located within the base profiles, and must not overhang from the edge. They should not be screwed into place at this time.

2. Click into place the low supports (MSP-FR-EW-SL, ②) into the base profiles (MSP-FR-EW-BP, ③). The supports should be approximately centrally located within the base profiles, and must not overhang from the edge.
3. Screw the low support (MSP-FR-EW-SL, ②) into place using a screw (MSP-FR-S, ⑩) with a torque of 10Nm. Only one screw is needed per support.

Figs. 7a and 7b: Insert screws into connection channels

Note: This step is intended as a pre-assembly step that can be performed off the roof.

1. Position the screws (MSP-FR-S, ⑩) into the connection channels (MSP-FR-EW-C, ④) in the correct hole. The correct hole is indicated in the software report. Note: there are two lengths of connection channels and each length may require the use of different holes. Additionally, the holes at each end

may differ by a space of one. The connection channels are symmetrical in design, so it does not matter which end each hole position is used.

2. When positioned in place the screws (MSP-FR-S, ⑩) should extrude approximately 2-5 mm through the underside of the connection channels (MSP-FR-EW-C, ④).

Figs. 8a and 8b: Layout components on roof and measure out starting point

1. The components should be laid out so as to avoid concentrated loads on the roof, and appropriately to enable easy and quick installation. Note: short connection channels (MSP-FR-EW-C, ④) run in the east-west direction and longer connection channels run in the north-south direction. If two lengths of base profiles (MSP-FR-EW-BP, ③) are being used, the shorter ones will be placed around the edges of blocks while the longer length base profiles will

be used in the block centers.

2. Following the details in the software report, measure out the position of the starting lower support (MSP-FR-EW-SL, ②) and place it appropriately. Note: ensure the correct base profile (MSP-FR-EW-BP, ③) length is used (it will be the shorter one if two lengths are being used).

Figs. 9 and 10: Assemble connection channels

Note: No loose screws (MSP-FR-S, ⑩) will be needed on the roof since they are all preassembled in the preceding steps.

1. Fix the shorter connection channels (MSP-FR-EW-C, ④) (running in the east-west direction) to the sides of the high supports (MSP-FR-EW-SH, ①) and low supports (MSP-FR-EW-SL, ②), tightening the pre-assembled screws with a torque of 10 Nm. The connection channels (MSP-FR-EW-C, ④) can be fixed either side of the supports and in either direction.

2. Fix the longer connection channels (MSP-FR-EW-C, ④) (running in the south-north direction) within the high supports (MSP-FR-EW-SH, ①) so that the support is also screwed onto the base profile (MSP-FR-EW-BP, ③), tightening the pre-assembled screws with a torque of 10 Nm. Always use the hole nearest the edge of the high support for each connection channel.

Note: If any walking paths have been selected for the layout, refer to the software report to ensure correct placement (location and channel length) for the walking path inclusion.

Fig. 11: Installation of additional layer of protection sheet

Note: this step is only required for roofs with a bitumen or EPDM roof covering. The software report will indicate if this step is necessary.

1. Under each base profile (MSP-FR-EW-BP, ③), position a second protection sheet piece (MSP-FR-EW-PSF, ⑤) of equal length to the protection sheet fixed to the base profile, so that it sticks down onto the roof surface. Subse-

quently, the two layers of protection sheets will be in contact with each other one-to-one.

2. If the base profile (MSP-FR-EW-BP, ③) is positioned over an overlap of membrane layers, ensure the protection sheet (MSP-FR-EW-PSF, ⑤) is level by providing additional layers of protection sheet as appropriate.

Figs. 12a, 12b and 13: Position ballast

Note: Ballast is not needed for every project. This step is only necessary if the software report indicates that ballast is needed. If ballast is required, it is very important to ensure the correct amount of ballast

is positioned in the correct locations. The ballast stones are not supplied by Hilti.

1. Where needed, position either one or two ballast stones with the center of the appropriate high supports (MSP-FR-EW-SH, ①).
2. If more than 2 ballast stones are needed at any locations, install a second shorter connection channel (MSP-FR-EW-C, ④) on the opposite side of the supports, running from a low (MSP-FR-EW-SL, ②) to a high support (MSP-FR-EW-SH, ①). The additional ballast stones can be positioned by laying them across the two parallel connection channels in a perpendicular direction. It is important to ensure that the ballast stones are not positioned in a manner that they are in contact with the roof membrane.
3. Ensure the ballast stones are positioned so that the panels do not come into contact with the stones once installed.

Figs 14, 15, 16, 17 and 18: Provision of cable management

Note: The cable management components supplied by Hilti are optional.

1. For carrying the panel cables running in the north-south direction. The cable clip (MSP-AL-CH 8, ⑫) is inserted into the high support (MSP-FR-EW-SH, ①) and clicked into place by turning.
2. For carrying cables in the east-west direction. On the outside of the panel block, the cable tray (MSP-FR-CT 80, ⑥) is placed on top of the base profiles (MSP-FR-EW-BP, ③) (spanning across two) and screwed into place. Two screws (MSP-FR-S, ⑩) are required per cable tray, each on a separate base profile. If the base profile does not have enough area extending beyond the block edge to support the cable trays, the software design will indicate the use of additional base profiles and the use of free running cable trays along the edge of the panel block (see point 4. immediately below).
3. The cable trays (MSP-FR-CT 80, ⑥) should not overlap one another.
4. Free running cable trays can be positioned by using additional base profiles (MSP-FR-EW-BP, ③) (with correctly attached protection sheet) positioned at each end of the cable tray (MSP-FR-CT 80, ⑥). Base profiles can be shared by two cable trays in series, but avoiding the overlapping of the cable trays. Both ends of the cable trays must be screwed into place (on the two separate base profiles).
5. Free running cable trays can contain 90 degree turns. A longer base profile (MSP-FR-EW-BP, ③) with correctly attached protection sheet (MSP-FR-EW-PSF, ⑤) is needed.

Figs. 19a and 19b: Installation of grounding screws

Note: Grounding screws (MSP-FR-GS, ⑪) are needed to create the electrical potential equalization of the PV panels to the MSP-FR-EW mounting structure. It is very important that at least one grounding screw is in contact with every PV panel installed.

1. Under the location of every PV panel to be installed, a grounding screw (MSP-FR-GS, ⑪) must be installed onto that lip of the low support (MSP-FR-EW-SL, ②).
2. Where no PV panel will be in contact with a lip of a low support (MSP-FR-EW-SL, ②), a grounding screw (MSP-FR-GS, ⑪) is not required.

Figs. 20, 21 and 22: Positioning PV panels

Note: Panels can only be installed in a landscape orientation.

1. Position edge of panel on lips of the low supports (MSP-FR-EW-SL, ②) and lower other edge of panel onto high support (MSP-FR-EW-SH, ①).
2. Complete process for all panels to be installed.
3. The first panel should be positioned so as to overlap the supports 30-40 mm in a north-south direction. If necessary, slide the panel to achieve this overlap.
4. To enable the clamps to be positioned correctly, each subsequent panel should be placed with a 20mm gap to the previous panel in the north-south direction. Once all panels are in position, and prior to clamping, it should be ensured that the overlap of each panel to the supports is 30-40mm.

Figs. 23a, 23b, 24a, and 24b: Fixation of PV panels

1. Click into the supports the end clamps (MSP-PR-EC, ⑨) (at the panel edges on the outer edge of the PV blocks) and middle clamps (MSP-PR-MC, ⑧) (locations between two adjoining panels).
2. Fix the panels into place by tightening the clamps with a torque of 10 Nm. The clamps positioned on high supports (MSP-FR-EW-SH, ①) should be tightened before tightening the corresponding clamps positioned on the low supports (MSP-FR-EW-SL, ②).
3. After tightening the clamps flanges should overlap the panel frames by a minimum of 7mm.

Fig 25: Cover cable trays

Note: This step is only required if the optional cable management components supplied by Hilti have been installed.

1. Click the cable tray cover (MSP-FR-CTC 80, ⑦) over the installed cable trays (MSP-FR-CT 80, ⑥) .supports (MSP-FR-EW-SL, ②).

Fig. 26: Grounding PV installation

Note: The equipment required for this step is not supplied by Hilti. The method indicated is only a suggestion, there are numerous ways to achieve this. The customer must decide how best to achieve a grounding of the PV structure.






1. Connect the earthing equipment by screwing into the side hole of a low support (MSP-FR-EW-SL, ②). Every PV block will need to be earthed individually.


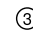


Système d'installation Hilti MSP-FR-EW

Instructions d'installation

fr

À propos de la présente notice

-   Observer les consignes complémentaires dans le rapport logiciel PROFIS
-  Attention : contrôler les détails
-  Montre comment réaliser correctement les opérations
-  Montre une installation incorrecte

1. Séquence des étapes de travail
2.  **click!** Son cliquant audible si l'installation est correcte
-  ③ Identification d'élément
-  Sens de rotation de l'élément pour une installation correcte
-  T 30 / 10Nm Serrage des vis à fond nécessaire, au couple requis pour une installation correcte

Normes et directives techniques

Le système d'installation Hilti MSP-FR-EW est notamment conforme aux normes suivantes :

DIN EN 1990:2010-12	Eurocode 0 : Bases de calcul des structures
DIN EN 1991-1-1:2002-10	Eurocode 1 : Actions sur les structures – Partie 1-1 : Actions générales – Poids volumiques, poids propres, charges d'exploitation des bâtiments
DIN EN 1991-1-3:2010-12	Eurocode 1 : Actions sur les structures – Partie 1-3 : Charges de neige, annexes nationales incluses.

DIN EN 1991-1-1:2002-10,	Eurocode 1 Partie 1-4 : Actions du vent, annexes nationales incluses. Les coefficients de pression spécifiques ont été déterminés expérimentalement lors d'essais en soufflerie.
DIN EN 1999-1-1:2010-05,	Eurocode 9 : Calcul des structures en alliages d'aluminium.
DIN EN 18195-1:2008-11	Étanchéité à l'eau des bâtiments – Partie 2 – Matériaux

Elle a été testée conformément aux directives ci-après :
VDE 100 Étude aérodynamique conformément aux directives WTG.

Conditions d'utilisation prévues

Le système d'installation Hilti MSP-FR-EW est conçu exclusivement pour la fixation de panneaux photovoltaïques encadrés des bâtiments à toit plat dont la pente n'excède pas trois degrés.

Tout autre usage sera considéré comme une violation des prescriptions d'utilisation prévue.

Le respect des informations contenues dans les présentes instructions d'installation fait partie de la définition de l'usage prévu.

Hilti ne pourra être tenue responsable de tout dommage ou perte résultant du non-respect de ces instructions d'installation, en particulier les instructions de sécurité, ou d'une utilisation abusive du produit.

Responsabilité du client et de l'installateur

Le client et l'installateur sont responsables de l'observation des points pertinents suivants :

- S'assurer de la conformité avec toutes les directives de prévention contre les accidents et dispositions de sécurité industrielle applicables.
- S'assurer que l'installation est exclusivement réalisée par des personnes ayant les compétences techniques appropriées ainsi que des connaissances de base en mécanique.
- S'assurer que les personnes mandatées pour réaliser le travail peuvent évaluer les travaux qui leur sont confiés et identifier les dangers possibles.
- S'assurer que les personnes mandatées pour réaliser le travail connaissent les composants du système et la logique d'installation.
- Veiller à ce que le manuel d'installation (instructions d'utilisation) est disponible lors de l'installation. Le manuel d'installation fait partie intégrante du produit.
- Veiller à ce que le rapport logiciel PROFIS Solar (relatif au projet spécifique en cours d'installation) est disponible lors de l'installation. Le rapport logiciel fait partie intégrante du produit.
- S'assurer que le manuel d'installation et le rapport logiciel, et en particulier les instructions de sécurité, ont été lus et intégralement compris par les personnes mandatées pour réaliser le travail.
- S'assurer que les conditions d'installations admissibles sont observées. Hilti ne pourra être tenue responsable de tous dommages ou pertes consécutifs au non-respect de conditions.
- Veiller à ce que l'installation s'effectue correctement, en conformité avec les instructions d'installation/ le manuel d'installation et le rapport logiciel) et que les outils nécessaires soient effectivement disponibles si requis.
- S'assurer le cas échéant que des moyens de levage adéquats soient utilisés pour l'installation.
- S'assurer que les composants visiblement endommagés ne sont pas utilisés et sont remplacés.
- Veiller à ce que chaque composant soit utilisé comme indiqué et conformément à l'usage prévu dans la notice d'instruction, et que les composants ne sont pas installés différemment dans l'intention d'exécuter d'autres tâches ou des tâches additionnelles.
- S'assurer qu'en cas de remplacement, les pièces sont uniquement remplacées par des pièces d'origine Hilti. Si tel n'est pas le cas, les droits de garantie ne s'exercent plus.
- S'assurer que seul Hilti MSP-FR-EW, ou tout autre composant MS Hilti stipulé, soit utilisé pour l'installation.
- S'assurer que la membrane d'étanchéité du toit n'est pas endommagée d'aucune manière en déversant, faisant glisser ou entrer les composants du système d'installation.
- S'assurer que les travaux d'entretien récurrents programmés sont effectués tous les ans, y compris l'inspection des raccords vissés, des liaisons mécaniques, du positionnement des plaques de protection, du câblage, de l'équilibrage électrique, ainsi que de l'état de la membrane d'étanchéité du toit.
- Si nécessaire, il incombe au client d'adapter le système de protection d'éclairage existant du bâtiment en conformité avec les réglementations et spécifications techniques en vigueur.
- Avant la mise en service du système PV, le client doit s'assurer que le système entier, y compris chaque panneau individuellement, est pourvu d'une ligne d'équilibrage de potentiel électrique adéquate. Ceci devrait être testé par

un spécialiste compétent.

- Le système Hilti MSP-FR-EW peut être inclus dans la conception d'un et connecté à un système d'équilibrage de potentiel électrique, en mettant en place comme il se doit une pince ou une vis de mise à la terre appropriée (non fournie par Hilti). Le client doit veiller à la conformité avec les règles et codes en vigueur.
- Il incombe au client de vérifier que le toit sur lequel le système est installé est conçu et construit de sorte à pouvoir résister au système de manière adéquate et sûre. Ceci inclut notamment les capacités structurelles du toit, l'état et la compatibilité de la membrane de toiture, la force portante requise à long terme du matériau d'isolation, ainsi qu'un drainage approprié afin d'éliminer l'eau de la surface du toit. Hilti ne pourra être tenue responsable

de tous dommages intervenus sur les toits, si ceux-ci n'ont pas été conçus ou construits de manière adéquate en vue de l'installation du système.

- Le client doit veiller à ce que l'installation se fasse en toute conformité avec les réglementations et codes nationaux en vigueur, et en particulier, au respect de la distance requise par rapport à l'arête du toit, à la fourniture de barrières de sécurité, à la restriction de l'accès durant les opérations, ou à prendre des mesures de précaution au regard des charges dynamiques prévues ou conditions spécifiques telles que des séismes et conditions météorologiques violentes.
- Si le système est fixé au bâtiment de quelque façon que ce soit, il est de la responsabilité du client de vérifier que la conception et la fourniture des moyens de fixation mis en œuvre à cet effet soient adéquates.

Instructions de sécurité de base

Les consignes de sécurité et indications d'avertissement suivantes constituent des parties intégrantes des présentes instructions et sont d'une importance fondamentale quant à l'utilisation du produit:

- Porter des vêtements de travail conformément aux prescriptions locales.
- Les prescriptions pertinentes en matière de sécurité industrielle doivent être observées.
- Veiller à ce que tous les travaux électriques soient effectués par un électricien professionnel qualifié. Observer tous les codes et réglementations en vigueur en la matière.

- La présence d'une deuxième personne est prescrite pendant tout le déroulement du montage, afin qu'elle puisse porter secours en cas d'un éventuel accident.
- Un exemplaire de ces instructions de montage doit être conservé à portée de main à proximité immédiate de l'installation et mis à disposition des monteurs.
- Tant que l'installation PV n'est pas entièrement terminée et que le chantier est encore en cours, tous les composants, sections incomplètes et matériaux doivent être sécurisés conformément aux réglementations en vigueur.

Conditions d'installation

Le système d'installation Hilti MSP-FR-EW est conçu pour les conditions suivantes:

- Pour résister à tous les scénarios de vent et de neige pertinents. Cependant, il doit être installé de façon adéquate compte tenu des conditions spécifiques à l'emplacement et au projet, notamment en calculant l'éventuel ballast additionnel requis.
- Pour fixer des panneaux photovoltaïques encadrés, ayant une hauteur de cadre comprise entre 30 et 50 mm.
- Sur les toits plats dont l'inclinaison n'est pas supérieure à trois degrés.
- Pour les tailles de panneau d'une longueur comprise entre 1620 et 1680 mm et entre 1945 et 2005 mm, et d'une largeur comprise entre 950 et 1010 mm et entre 1040 et 1095 mm.
- Une taille de bloc maximale de 13,63 mètres (direction nord-sud) sur 13,20 mètres (direction est-ouest) est autorisée pour éviter toutes sollicitations inutiles exercées sur la membrane de recouvrement du toit susceptibles de provoquer son expansion thermique.
- Le coefficient de friction minimal admissible entre la plaque de protection et la membrane de toiture est de 0,3.
- Convient pour des conditions environnementales de corrosivité comprises dans la plage normale (c.-à-d. à une distance minimale de 1 km des côtes maritimes), et dans des environnements plus corrosifs (c.-à-d. C4), si les tâches d'entretien spécifiques sont effectuées conformément aux prescriptions (directives/instruc-

tions disponibles auprès de Hilti sur demande).

- Pour toutes les membranes de recouvrement du toit, y compris le bitume, ainsi que les surfaces de toiture bétonnées. Hilti n'est toutefois pas responsable de la prolongation de la validité de la garantie offerte par le constructeur du recouvrement du toit.
- Si l'installation se fait sur des toitures recouvertes d'un gravier, ce dernier doit être enlevé lors de l'installation et remis en place après achèvement des travaux, de sorte que la plaque de protection soit en contact direct avec la membrane de toiture.
- Pour les panneaux qui admettent le serrage sur les bords courts dans les angles (sur demande, Hilti peut fournir une liste des panneaux approuvés). Hilti n'est pas responsable de la prolongation de la validité de la garantie offerte par le constructeur de panneaux. Cependant, Hilti assistera ses clients dans la mesure du faisable et du pratiquement possible, et demandera au besoin auprès de constructeurs de panneaux toute autorisation de serrage éventuellement requise.
- Pour les toits pouvant résister de manière adéquate aux charges additionnelles du système PV (tel que vérifié, et dans la limite de la responsabilité du client). La charge totale calculée que le système MSP-FR-EW exerce sur le toit comprend la structure de montage MS, les panneaux (comme indiqué dans la spécification de conception) et le ballast requis. Toutes les autres charges sont exclues (c.-à-d. câbles, gaines électriques autres que Hilti, inverseurs, etc.).

Préparation de l'installation

Une évaluation du toit doit être réalisée par des experts en vue de vérifier que le toit peut effectivement supporter le système PV ; les caractéristiques structurelles, normes de construction et état général devront également être examinés. Si nécessaire, l'adéquation du toit devrait être testée, en vérifiant notamment :

- Capacité structurelle suffisante pour des charges additionnelles induites par l'installation PV.
- Prise en considération de la résistance à la pression qu'exerce la force portante admissible pour le matériau d'isolation.
- Compatibilité et état de la membrane de toiture.
- Drainage d'eau approprié et absence d'accumulation d'eau.
- État général du toit (exempt de dommages).

Avant d'entamer l'installation du système PV, le toit doit être :

- Mis aux normes minimales requises.
- Nettoyé en profondeur, en veillant à éliminer toutes les salissures et débris.
- Dégagé de toute neige et glace.

Le client doit vérifier que toutes les conditions requises pour l'installation du système MSP-FR-EW sont réunies. Il devra également s'assurer que les personnes mandatées sont compétentes pour créer le schéma d'aménagement.

Le matériau doit être distribué de manière égale sur le toit de manière à ne pas concentrer la charge à un endroit. Veiller à ce que les outils requis sont disponibles (une clé dynamométrique, un tournevis électrique sur batterie tel que Hilti SF 14-A muni d'un embout Torx de taille 30).

Étapes d'installation

Fig. 1 : Rapport logiciel PROFIS

Remarque: Le rapport logiciel PROFIS est créé dès lors que le système PV a été conçu à l'aide du logiciel Hilti PROFIS Solar

1. S'assurer que le rapport logiciel PROFIS est disponible sur le site et que les personnes mandatées sont compétentes pour créer le schéma d'aménagement.

fr

Figs. 2 et 3 : Assemblage des plaques de protection aux profilés de base

Remarque: Cette étape est une étape préliminaire à l'assemblage et peut être réalisée sur le toit.

1. Séparer les pièces de plaque de protection en rouleau, aux longueurs voulues (MSP-FR-EW-PSF, ⑤) et dans les quantités requises (comme indiqué dans le rapport logiciel PROFIS). Deux longueurs différentes peuvent s'avérer nécessaires pour correspondre aux longueurs des profilés de base (MSP-FR-EW-BP, ③) utilisés. Le rouleau est subdivisé en sections perforées afin de faciliter la séparation sans nécessiter de couteau ni d'outil tranchant.

2. Enlever le film plastique du non-tissé (MSP-FR-EW-PSF, ⑤) pour dégager les bandes adhésives.
3. Vérifier que les bandes adhésives sont tournées vers le haut et abaisser les profilés de base (MSP-FR-EW-BP, ③) pour la mise en place. Les profilés de base devraient être positionnés de sorte à ce qu'aucun bord n'aille au-delà de l'arête extérieure de la plaque de protection (MSP-FR-EW-PSF, ⑤). Il devrait y avoir une largeur de plaque de protection de 10 mm environ dépassant de part et d'autre des bords des profilés de base.

Figs. 4, 5 et 6 : Assemblage des supports aux profilés de base

Remarque: Cette étape est une étape préliminaire à l'assemblage et peut être réalisée sur le toit. Comme il peut y avoir deux longueurs de profilés de base (MSP-FR-EW-BP, ③), la longueur correcte respective doit correspondre au type de support, qu'il s'agisse d'un support haut (MSP-FR-EW-SH, ①) et d'un support bas (MSP-FR-EW-SL, ②), et les longueurs des profilés de base (MSP-FR-EW-BP, ③) sont indiquées dans le rapport logiciel.

1. Encliqueter en place les supports hauts (MSP-FR-EW-SH, ①) dans les

profilés de base (MSP-FR-EW-BP, ③). Les supports devraient être approximativement centrés dans les profilés de base, et ne doivent pas dépasser des bords. Ils ne doivent pas encore être vissés pour l'instant.

2. Encliqueter en place les supports bas (MSP-FR-EW-SH, ②) dans les profilés de base (MSP-FR-EW-BP, ③). Les supports devraient être approximativement centrés dans les profilés de base, et ne doivent pas dépasser des bords.
3. Visser le support bas (MSP-FR-EW-SL, ②) en place à l'aide d'une vis (MSP-FR-S, ⑩) au couple de 10 Nm. Une vis seulement est requise par support.

Figs. 7a et 7b : Insertion des vis dans les plinthes de raccordement

Remarque: Cette étape est une étape préliminaire à l'assemblage et peut être réalisée sur le toit.

1. Placer les vis (MSP-FR-S, ⑩) dans les plinthes de raccordement (MSP-FR-EW-C, ④) dans le trou approprié. Le trou correct est indiqué dans le rapport logiciel. Remarque : Il y a deux longueurs de plinthes de raccordement et chaque longueur peut nécessiter l'utilisation de trous différents. De plus, les

trous de chaque extrémité peuvent différer d'un espace de un. Comme les plinthes de raccordement sont conçues de manière symétrique, il importe peu de savoir quelle extrémité de chaque position de trou est utilisée.

2. Une fois mises en place, les vis (MSP-FR-S, ⑩) devraient dépasser de 2 à 5 mm environ à travers la face inférieure des plinthes de raccordement (MSP-FR-EW-C, ④).

Figs. 8a et 8b : Agencement des composants sur le toit et mesure du point de départ

1. Les composants doivent être disposés de sorte à éviter toute concentration de charge sur le toit, et permettre au mieux une installation aisée et rapide. Remarque : Les plinthes de raccordement courtes (MSP-FR-EW-C, ④) vont dans la direction est-ouest et les plinthes de raccordement plus longues dans la direction nord-sud. Si deux longueurs de profilés de base (MSP-FR-EW-BP, ③) sont utilisées, les longueurs les plus courtes doivent être

placées autour des bords du bloc, tandis que les profilés de base plus grande longueur seront utilisés au centre des blocs.

2. Consulter les détails dans le rapport logiciel, mesurer la position du support bas de départ (MSP-FR-EW-SL, ②) et le placer correctement. Remarque : Veiller à utiliser la profilé de base approprié (MSP-FR-EW-BP, ③), (la longueur la plus courte si deux longueurs sont utilisées).

Figs. 9 et 10 : Assemblage des plinthes de raccordement

Remarque: Aucune vis libre (MSP-FR-S, ⑩) ne sera requise pour le toit, étant donné qu'elles sont toutes pré-assemblées dans les étapes précédentes.

1. Fixer les plinthes de raccordement (MSP-FR-EW-C, ④) plus courtes (dans la direction est-ouest) sur les côtés des supports hauts (MSP-FR-EW-SH, ①) et supports bas (MSP-FR-EW-SL, ②), serrer les vis pré-assemblées au couple de 10 Nm. Les plinthes de raccordement (MSP-FR-EW-C, ④) peuvent être fixées entre elles sur les supports et dans n'importe quelle direction.

2. Fixer les plinthes de raccordement (MSP-FR-EW-C, ④) les plus longues (dans la direction sud-nord) à l'intérieur des supports hauts (MSP-FR-EW-SH, ①) de sorte que le support soit également vissé sur le profilé de base (MSP-FR-EW-BP, ③), serrer les vis pré-assemblées au couple de 10 Nm. Toujours utiliser le trou le plus proche du bord du support haut pour chaque plinthe de raccordement.

Remarque: S'il est prévu d'intégrer des chemins de passage, se référer au rapport logiciel pour s'assurer qu'ils sont bien placés (emplacement et longueur du chemin) avant de les intégrer à l'agencement.

Fig. 11 : Installation d'une couche supplémentaire de plaque de protection

Remarque: Cette étape est seulement requise pour les toits recouverts de bitume ou toitures en caoutchouc EPDM. Le rapport logiciel précisera si cette étape est nécessaire.

1. Sous chaque profilé de base (MSP-FR-EW-BP, ③), placer une seconde plaque de protection (MSP-FR-EW-PSF, ⑤) de longueur égale à celle de la plaque de protection fixée au profilé de base, de sorte à ce quelle

adhère à la surface du toit. Par la suite, les deux couches de plaque de protection seront en contact l'une de l'autre une-à-une.

2. Si le profilé de base (MSP-FR-EW-BP, ③) est placé au-dessus d'un chevauchement de couches de membrane, s'assurer que la plaque de protection (MSP-FR-EW-PSF, ⑤) est à niveau en ajoutant le cas échéant des couches supplémentaires de plaque de protection.

Figs. 12a, 12b et 13 : Mise en place du ballast

Remarque: Le ballast n'est pas requis systématiquement pour tous les projets. Cette étape est seulement nécessaire si le rapport logiciel stipule que du ballast est nécessaire. Si le ballast est requis, il est primordial d'assurer que la quantité de ballast correcte est placée aux emplacements adéquats. Les pierres de ballast ne sont pas fournies par Hilti.

1. Si nécessaire, placer une ou deux pierres de ballast au centre des supports hauts (MSP-FR-EW-SH, ①) appropriés.
2. Si plus de 2 pierres de ballast sont nécessaires à un emplacement quel-

conque, installer une deuxième plinthe de raccordement plus courte (MSP-FR-EW-C, ④) sur le côté opposé des supports, allant d'un support bas (MSP-FR-EW-SL, ②) vers un support haut (MSP-FR-EW-SH, ①). Les pierres de ballast supplémentaires peuvent être placées perpendiculairement par couche à travers les deux plinthes de raccordement. Il est important de veiller à ce que les pierres de ballast ne soient pas placées de manière à ce qu'elles entrent en contact avec la membrane d'étanchéité du toit.

3. S'assurer que les pierres de ballast sont placées de sorte que les panneaux n'entrent pas en contact avec les pierres, une fois installées.

Figs 14, 15, 16, 17 et 18 : Composants de gestion des câblages

Remarque: Les composants de gestion des câblages fournis par Hilti sont optionnels.

1. Ils servent à acheminer les câbles de panneau dans la direction nord-sud. Le clip de câble (MSP-AL-CH 8, ⑫) est inséré dans le support haut (MSP-FR-EW-SH, ①) puis encliqueté en place en tournant.
2. Ils servent à acheminer les câbles dans la direction est-ouest. À l'extérieur du bloc de panneau, le chemin de câbles (MSP-FR-CT 80, ⑥) est placé au-dessus des profilés de base (MSP-FR-EW-BP, ③) (enjambant deux) et vissé en place. Deux vis (MSP-FR-S, ⑩) sont nécessaires par chemin de câbles, chacune sur un profilé de base séparé. Si le profilé de base ne présente pas suffisamment d'espace au-delà du bord du bloc pour supporter les chemins de câbles, l'agencement logiciel préconisera l'utilisation de profilés de base additionnels de même que l'utilisation de chemins de câbles

flottants le long du bord du bloc de panneaux (cf. point 4. ci-avant).

3. Les chemins de câbles (MSP-FR-CT 80, ⑥) ne doivent pas se chevaucher.
4. Des chemins de câbles flottants peut être placés moyennant des profilés de base supplémentaires (MSP-FR-EW-BP, ③) (correctement attachés à la plaque de protection), placés respectivement à chaque extrémité du chemin de câbles (MSP-FR-CT 80, ⑥). Les profilés de base peuvent être séparés en deux chemins de câbles en série, mais il convient d'éviter de faire chevaucher les chemins de câbles. Les deux extrémités des chemins de câbles doivent être vissées en place (sur deux profilés de base séparés).
5. Les chemins de câbles flottants peuvent comporter des virages à 90 degrés. Un profilé de base (MSP-FR-EW-BP, ③) plus long correctement attaché à la plaque de protection (MSP-FR-EW-PSF, ⑤) est requis.

Figs. 19a et 19b : Mise en place des vis de mise à la terre

Remarque: Des vis de mise à la terre (MSP-FR-GS, ⑪) sont nécessaires pour réaliser l'équilibrage de potentiel électrique des panneaux PV sur la structure de montage MSP-FR-EW. Il est primordial qu'au moins une vis de mise à la terre soit en contact avec chaque panneau PV installé.

1. À l'emplacement de chaque panneau PV devant être installé, une vis de mise à la terre (MSP-FR-GS, ⑪) doit être installée sur cette lèvre du support bas (MSP-FR-EW-SL, ②).
2. Aux endroits où aucun panneau PV ne sera en contact avec une lèvre d'un support bas (MSP-FR-EW-SL, ②), aucune vis de mise à la terre (MSP-FR-GS, ⑪) n'est requise.

Figs. 20, 21 et 22 : Positionnement des panneaux PV

Remarque: Les panneaux peuvent seulement être installés en orientation paysage.

1. Placer le bord du panneau sur les lèvres des supports bas (MSP-FR-EW-SL, ②) et abaisser l'autre bord de panneau sur le support haut (MSP-FR-EW-SH, ①).
2. Terminer le processus pour tous les panneaux devant être installés.
3. Le premier panneau doit être positionné de sorte à chevaucher sur les

supports de 30 à 40 mm dans la direction nord-sud. Si nécessaire, faire glisser le panneau pour réaliser ce chevauchement.

4. Pour pouvoir positionner correctement les pinces, chaque panneau suivant devrait être placé avec un écartement de 20 mm par rapport au panneau précédent dans la direction nord-sud. Une fois tous les panneaux en place, et avant de serrer les pinces, vérifier que le chevauchement de chaque panneau par rapport aux supports est compris entre 30 et 40 mm.

Figs. 23a, 23b, 24a, et 24b : Fixation des panneaux PV

1. Encliqueter les pinces de terminaison (MSP-PR-EC, ⑨) dans les supports (sur les bords de panneau situés sur le bord extérieur des blocs PV) et les pinces médianes (MSP-PR-MC, ⑧) (emplacements entre deux panneaux adjacents).
2. Fixer les panneaux en place en serrant les pinces au couple de 10 Nm. Les

pinces placées sur les supports hauts (MSP-FR-EW-SH, ①) doivent être serrées avant de serrer les pinces correspondantes placées sur les supports bas (MSP-FR-EW-SL, ②).

3. Après avoir serré les pinces, des brides doivent chevaucher les cadres de panneau d'au moins de 7 mm.

Fig. 25 : Recouvrement des chemins de câbles

Remarque: Cette étape est uniquement requise si des composants de gestion des câblages optionnels fournis par Hilti ont été installés.

1. Encliqueter le cache de chemin de câbles (MSP-FR-CTC 80, ⑦) sur les chemins de câbles (MSP-FR-CT 80, ⑥) installés.

Fig. 26 : Mise à la terre de l'installation PV

Remarque: L'équipement requis pour cette étape n'est pas fourni par Hilti. La méthode indiquée est seulement une suggestion, il y a de nombreux moyens de réaliser cette étape. Le client doit décider quel est le meilleur moyen de réaliser une mise à la terre de la structure PV.

1. Connecter l'équipement de mise à la terre en le vissant par le biais du trou latéral d'un support bas (MSP-FR-EW-SL, ②). Chacun des blocs PV devra être relié à la terre individuellement.

Sistema di installazione Hilti MSP-FR-EW

Istruzioni di installazione

Note relative alle presenti istruzioni

it



Rispettare le informazioni complementari contenute nella relazione software PROFIS



Avvertenza: Verifica dei dettagli



Indica un'operazione eseguita correttamente



Indica un'installazione errata

1.
2.



③



T 30 / 10Nm

Passi di una sequenza operativa

Segnale acustico selezionabile indicante il corretto completamento dell'installazione

Identificazione elemento

Direzione di spostamento dell'elemento durante la corretta installazione

Per realizzare una corretta installazione è necessario il serraggio completo della vite con la coppia richiesta

Standard e linee guida tecniche

Il sistema di installazione Hilti MSP-FR-EW è conforme, tra gli altri, ai seguenti standard:

DIN EN 1990:2010-12	Eurocodice 0: Indicazioni di base del disegno strutturale
DIN EN 1991-1-1:2002-10	Eurocodice 1: Azioni sulle strutture – Parte 1-1: Azioni generali sulle strutture – Densità, pesi propri e carichi imposti per gli edifici
DIN EN 1991-1-3:2010-12	Eurocodice 1: Azioni sulle strutture – Parte 1-3: Carichi da neve inclusi gli allegati nazionali.
DIN EN 1991-1-1:2002-10,	Eurocodice 1 Parte 1-4: Azioni del vento

inclusi gli allegati nazionali. I coefficienti specifici di pressione sono stati determinati in modo sperimentale attraverso test effettuati in galleria del vento.

DIN EN 1999-1-1:2010-05, Eurocodice 9: Progettazione delle strutture in alluminio.

DIN EN 18195-1:2008-11 Impermeabilizzazione degli edifici – Parte 2 – Materiali

Il test è stato effettuato in conformità alle seguenti linee guida: VDE 100 Studio aerodinamico secondo le linee guida WTG.

Uso corretto previsto

Il sistema di installazione Hilti MSP-FR-EW è stato progettato esclusivamente per il fissaggio di pannelli fotovoltaici dotati di telaio su edifici con tetto piano il cui gradiente non sia superiore a tre gradi.

Qualsiasi utilizzo diverso del sistema d'installazione sarà considerato in violazione dell'uso previsto.

L'osservanza delle indicazioni contenute in queste istruzioni di installazione è inclusa nella definizione dell'uso previsto.

Hilti non sarà ritenuta responsabile per danni o perdite derivanti dalla mancata osservanza delle presenti istruzioni di installazione, particolarmente per ciò che concerne le istruzioni di sicurezza, o dall'utilizzo improprio del prodotto.

Responsabilità del cliente e dell'installatore

Il cliente e l'installatore sono responsabili per l'osservanza dei seguenti punti pertinenti:

- Assicurare la conformità a tutte le normative attinenti alla prevenzione di incidenti e le disposizioni per la sicurezza industriale.
- Assicurare che l'installazione sia eseguita esclusivamente da personale qualificato dotato delle competenze tecniche appropriate e conoscenze di base della meccanica.
- Assicurare che le persone incaricate dell'esecuzione dei lavori siano in grado di valutare le attività loro assegnate e riconoscere eventuali rischi.
- Assicurare che le persone incaricate dell'esecuzione dei lavori conoscano i componenti del sistema e la logica di installazione.
- Assicurare che il manuale di installazione (istruzioni per l'uso) sia disponibile durante l'installazione. Il manuale di installazione è una parte integrante del prodotto.
- Assicurare che la relazione software PROFIS Solar (riguardante il progetto specifico che si sta installando) sia disponibile durante l'installazione. La relazione software è una parte integrante del prodotto.
- Assicurare che il manuale d'installazione e la relazione software, e in modo particolare le istruzioni di sicurezza, siano lette e comprese integralmente dalle persone incaricate di eseguire i lavori.
- Assicurare che siano osservate le condizioni di installazione previste dalla legge. Hilti non sarà ritenuta responsabile per qualsiasi danneggiamento o perdita derivante dalla violazione delle condizioni suddette.
- Assicurare la corretta installazione conformemente alle istruzioni di installazione (manuale di installazione e relazione software) e fornire gli strumenti

necessari ove richiesto.

- Assicurare che nell'installazione sia utilizzato in modo appropriato un dispositivo di sollevamento idoneo.
- Assicurare che non siano utilizzati e che vengano sostituiti i componenti visibilmente danneggiati.
- Assicurare che ciascun componente sia utilizzato nel modo previsto e indicato nel manuale d'istruzione, e che i componenti non siano installati in maniera da svolgere funzioni diverse o aggiuntive.
- Assicurare che per la sostituzione delle parti siano utilizzati esclusivamente dei componenti Hilti originali. In caso contrario, non sarà riconosciuto alcun reclamo in garanzia.
- Assicurare che per l'installazione siano utilizzati esclusivamente componenti Hilti MSP-FR-EW oppure altri componenti MSP indicati da Hilti.
- Assicurare che la membrana del tetto non venga in alcun modo danneggiata dalla caduta, trascinarsi o penetrazione di componenti del sistema di installazione.
- Assicurare che le regolari attività di manutenzione programmata siano eseguite una volta l'anno, inclusa l'ispezione di connettori a vite, connessioni meccaniche, posizionamento dei fogli protettivi, cablaggio, equalizzazione elettrica e condizioni della membrana del tetto.
- Ove richiesto, è responsabilità del cliente adattare il sistema esistente di protezione parafulmine dell'edificio in conformità alle norme ed ai regolamenti tecnici vigenti.
- Prima di mettere in funzione il sistema PV, il cliente deve assicurarsi che l'intero sistema, così come ogni singolo pannello, presenti un'idonea equa-

lizzazione del potenziale elettrico. La condizione descritta sopra deve essere verificata da personale tecnico specializzato.

- Il sistema Hilti MSP-FR-EW può essere incluso nella progettazione del sistema di equalizzazione del potenziale elettrico e ad esso connesso, predisponendo correttamente un'apposita vite o morsetto per la messa a terra (non inclusi nella fornitura di Hilti). Il cliente deve assicurare la conformità alle leggi e norme vigenti.
- È responsabilità del cliente assicurare che il tetto su cui il sistema sarà installato sia progettato e costruito in maniera da sostenere il sistema adeguatamente e in sicurezza. Ciò include anche la capacità strutturale del tetto, le condizioni e la compatibilità della membrana del tetto, la forza portante a lungo termine del materiale di isolamento, e l'adeguato drenaggio dell'acqua

dalla superficie del tetto. Hilti non sarà ritenuta responsabile per danneggiamenti a tetti che non siano stati adeguatamente progettati o costruiti per accogliere l'installazione del sistema.

- È responsabilità del cliente assicurare che l'installazione sia conforme ai regolamenti e alle normative nazionali vigenti, incluso il rispetto della distanza necessaria dal bordo al tetto, la predisposizione di barriere di sicurezza, il divieto di accesso durante le operazioni, e le precauzioni per i carichi dinamici previsti o condizioni particolari come terremoti e severe condizioni atmosferiche.
- Se il sistema viene ancorato all'edificio, è responsabilità del cliente, indipendentemente dal metodo utilizzato, assicurare l'adeguata progettazione e fornitura del suddetto ancoraggio.

Istruzioni di base per la sicurezza

Le seguenti istruzioni di base e avvertenze per la sicurezza costituiscono una parte essenziale delle presenti istruzioni e sono di fondamentale importanza per il trattamento di questo prodotto:

- È obbligatorio l'utilizzo di indumenti da lavoro conformi alle normative nazionali.
- È obbligatorio rispettare le disposizioni per la sicurezza industriale vigenti.
- Assicurare che tutte le opere elettriche siano effettuate da un tecnico elettricista qualificato. Osservare tutti i regolamenti e le normative pertinenti.

- La presenza di una seconda persona in grado di intervenire in caso di incidente è obbligatoria durante tutte le attività di installazione.
- Conservare una copia di queste istruzioni di installazione a portata di mano vicino al sistema, a disposizione del personale incaricato di eseguire i lavori.
- Fino a quando l'installazione PV non sia interamente completata e in stato di funzionamento, tutte le sezioni incomplete, i componenti, e i materiali devono essere fissati e posizionati in sicurezza conformemente alle normative locali vigenti.

Condizioni di installazione

Il sistema di installazione Hilti MSP-FR-EW è stato progettato per le seguenti condizioni:

- Sopportare tutti gli scenari dovuti a vento e carichi da neve comuni nel luogo di installazione. Il sistema deve in ogni caso essere installato nel modo corretto, richiesto dalle condizioni della specifica posizione e progetto, particolarmente per ciò che concerne il calcolo di eventuali zavorre aggiuntive richieste.
- Per l'ancoraggio di pannelli fotovoltaici dotati di telaio, con un'altezza del telaio tra 30-50 mm.
- Su tetti piani con un'inclinazione non superiore a tre gradi.
- Per pannelli aventi le seguenti dimensioni: lunghezza 1620-1680 mm e 1945-2005 mm e larghezza 950-1010 mm e 1040-1095 mm.
- È consentita una dimensione massima del blocco di 13,63 metri (direzione nord - sud) per 13,20 metri (direzione est-ovest) onde evitare stress inutili alla copertura a membrana del tetto dovuti ad espansione termica.
- Il coefficiente minimo di frizione consentito tra il foglio protettivo e la membrana del tetto è 0,3.
- Adeguato per condizioni ambientali comprese nella gamma della normale corrosività ambientale (ad es. almeno 1 km dalle coste marine), e in ambienti più corrosivi (ad es. C4), a condizione che siano rispettate le attività di manuten-

zione specifiche (linee guida/istruzioni di Hilti sono disponibili su richiesta).

- Per tutte le coperture a membrana del tetto, incluso il bitume, e superfici dei tetti in cemento. Non è tuttavia sotto la responsabilità di Hilti assicurare la validità e il mantenimento della garanzia fornita dal fabbricante della copertura del tetto.
- In caso di installazione su tetti ricoperti con uno strato di bitume e sabbia, tale strato deve essere rimosso durante l'installazione e sostituito una volta completate le operazioni, in maniera che il foglio protettivo sia a contatto diretto con la membrana del tetto.
- Per i pannelli che consentono il fissaggio sui bordi corti in posizione angolare (su richiesta, Hilti può fornire un elenco dei pannelli approvati). Non è tuttavia sotto la responsabilità di Hilti assicurare la validità e il mantenimento della garanzia fornita dal fabbricante del pannello. Hilti assisterà comunque i clienti nel modo più fattivo e pratico possibile nell'acquisizione delle approvazioni richieste dai fabbricanti dei pannelli relativamente al fissaggio.
- Per tetti in grado di reggere adeguatamente i carichi aggiuntivi del sistema PV (secondo le verifiche effettuate dal cliente e sotto sua responsabilità). Il calcolo del carico totale gravante sul tetto per effetto del sistema MSP-FR-EW include la struttura di montaggio MSP, i pannelli (secondo quanto indicato nel progetto) e la zavorra richiesta. Tutti i restanti carichi sono esclusi (ad es. cavi, canaline per cavi, invertitori, ecc. non inclusi nel materiale fornito da Hilti.).

Predisposizione dell'installazione

Un'ispezione del tetto effettuata da un tecnico esperto qualificato è obbligatoria allo scopo di verificare l'adeguatezza del tetto a reggere il sistema PV, incluse le caratteristiche costruttive, gli standard di costruzione e le condizioni. Se necessario, dovrà essere effettuata una prova di adeguatezza del tetto, riguardante in particolare:

- Capacità strutturale sufficiente per i carichi aggiuntivi derivanti dall'installazione PV.
- Valutazione della capacità di pressione portante del materiale d'isolamento.
- Compatibilità e condizioni della membrana del tetto.
- Adeguato drenaggio dell'acqua e assenza di ristagni d'acqua.
- Condizioni del tetto (privo di danneggiamenti).

Prima di iniziare l'installazione del sistema PV, il tetto deve essere:

- Adattato agli standard minimi richiesti.
- Completamente pulito; tutto lo sporco e detriti devono essere stati rimossi.
- Privo di neve e ghiaccio.

Il cliente deve verificare che siano soddisfatte le condizioni di installazione previste per MSP-FR-EW. Assicurarsi che il personale incaricato dell'esecuzione dei lavori conosca integralmente il piano del progetto creato.

Distribuire il materiale uniformemente sul tetto onde evitare concentrazioni del carico. Assicurarsi che siano disponibili gli strumenti richiesti (chiave torsiometrica, avvitatore alimentato a batteria, ad esempio il modello Hilti SF 14-A, e un connettore Torx di dimensione 30).

Passi di installazione

Fig. 1: Relazione software PROFIS

Nota: La relazione software PROFIS viene creata una volta completata la progettazione del sistema PV utilizzando il software Hilti PROFIS Solar

1. Assicurarsi che la relazione software PROFIS sia disponibile in cantiere e che il personale incaricato dell'esecuzione dei lavori conosca integralmente il piano di progettazione creato.

Fig. 2 e 3: Montaggio dei fogli protettivi sui profili della base

Nota: Questo passo è preliminare al montaggio e può essere eseguito in un luogo diverso dal tetto.

1. Porzioni separate, della lunghezza richiesta, prelevate dal rotolo di foglio protettivo in tessuto (MSP-FR-EW-PSF, ⑤) nella quantità necessaria (come indicato nella relazione Software PROFIS). Per coincidere con la lunghezza dei profili della base (MSP-FR-EW-BP, ③) utilizzati, potrebbero essere necessarie due lunghezze diverse. Il rullo è diviso in sezioni perforate e può essere facilmente suddiviso in porzioni senza utilizzare coltelli o strumenti di taglio.

2. Togliere il foglio di plastica dal rotolo (MSP-FR-EW-PSF, ⑤) per esporre le strisce adesive.
3. Assicurarsi che le strisce adesive siano rivolte verso l'alto e correttamente posizionate sotto i profili della base (MSP-FR-EW-BP, ③). I profili della base devono essere posizionati in maniera che nessuno dei rispettivi bordi si estenda oltre il bordo esterno del foglio protettivo (MSP-FR-EW-PSF, ⑤). Il foglio protettivo deve estendersi per una larghezza di circa 10 mm oltre i bordi dei profili della base.

Fig. 4, 5 e 6: Montaggio dei supporti sui profili della base

Nota: Questo passo è preliminare al montaggio e può essere eseguito in un luogo diverso dal tetto. Potrebbero essere presenti dei profili della base di due lunghezze diverse (MSP-FR-EW-BP, ③). In questo caso, il numero corretto di ogni corrispondenza del tipo di supporto, sia del supporto superiore (MSP-FR-EW-SH, ①) sia del supporto inferiore (MSP-FR-EW-SL, ②), alle rispettive lunghezze (dei profili di base - MSP-FR-EW-BP, ③) è indicato nella relazione software.

1. Inserire bloccando in sede i supporti superiori (MSP-FR-EW-SH, ①) nei profili della base (MSP-FR-EW-BP, ③). I supporti devono essere collocati in

una posizione approssimativamente centrale all'interno dei profili della base, e non devono sporgere dal bordo. I supporti non devono essere avvitati in questo momento.

2. Inserire bloccando in sede i supporti inferiori (MSP-FR-EW-SL, ②) nei profili della base (MSP-FR-EW-BP, ③). I supporti devono essere collocati in una posizione approssimativamente centrale all'interno dei profili della base, e non devono sporgere dal bordo.
3. Avvitare il supporto inferiore (MSP-FR-EW-SL, ②) nella sua sede utilizzando una vite (MSP-FR-S, ⑩) con una coppia di 10Nm. Ciascun supporto richiede una singola vite.

Fig. 7a e 7b: Inserire le viti nei canali di connessione

Nota: Questo passo è preliminare al montaggio e può essere eseguito in un luogo diverso dal tetto.

1. Posizionare le viti (MSP-FR-S, ⑩) nei canali di connessione (MSP-FR-EW-C, ④) nel foro corretto. Il foro corretto è indicato nella relazione software. Nota: esistono due lunghezze diverse dei canali di connessione, e ciascuna lunghezza potrebbe richiedere l'utilizzo di fori differenti. Inoltre, i fori situati

su ciascuna delle estremità potrebbero differire di uno spazio pari a un singolo foro. I canali di connessione sono stati progettati in modo simmetrico, pertanto non è rilevante quale estremità sia utilizzata per ciascuna posizione del foro.

2. Quando sono posizionate in sede, le viti (MSP-FR-S, ⑩) dovrebbero sporgere di circa 2-5 mm attraverso la parte inferiore dei canali di connessione (MSP-FR-EW-C, ④).

Fig. 8a e 8b: Disporre i componenti sul tetto e misurare il punto di inizio

1. I componenti devono essere disposti in maniera da evitare la concentrazione di carichi sul tetto, e adeguata a consentire un'installazione facile e rapida. Nota: i canali di connessione corti (MSP-FR-EW-C, ④) devono essere situati in direzione est-ovest, mentre i canali di connessione più lunghi in direzione nord-sud. Se si utilizzano dei profili di base di due lunghezze (MSP-FR-EW-BP, ③), quelli più corti saranno posizionati intorno ai bordi dei blocchi, mentre

i profili della base più lunghi saranno utilizzati al centro dei blocchi.

2. Seguendo i dettagli riportati nella relazione software, delimitare la posizione del supporto inferiore da cui iniziare (MSP-FR-EW-SL, ②) e posizionarlo in modo appropriato. Nota: assicurarsi di utilizzare la lunghezza del profilo della base (MSP-FR-EW-BP, ③) corretta (se si utilizzano due lunghezze, sarà quella inferiore).

Fig. 9 e 10: Montaggio dei canali di connessione

Nota: Sul tetto non saranno necessarie delle viti allentate (MSP-FR-S, ⑩), in quanto sono già state pre-assemblate nei passi precedenti.

1. Fissare i canali di connessione più corti (MSP-FR-EW-C, ④) (collocati in direzione est-ovest) sui lati dei supporti superiori (MSP-FR-EW-SH, ①) e inferiori (MSP-FR-EW-SL, ②), serrando le viti pre-allentate con una coppia di 10 Nm. I canali di connessione (MSP-FR-EW-C, ④) possono essere fissati indifferentemente su uno o l'altro lato dei supporti e in una o l'altra direzione.
2. Fissare i canali di connessione più lunghi (MSP-FR-EW-C, ④) (collocati in

direzione sud-nord) all'interno dei supporti superiori (MSP-FR-EW-SH, ①) in modo da avvitare anche il supporto sul profilo della base (MSP-FR-EW-BP, ③), serrando le viti pre-allentate con una coppia di 10 Nm. Utilizzare sempre il foro più vicino al bordo del supporto superiore per ciascun canale di connessione.

Nota: Se nel piano di progetto sono stati inclusi dei camminamenti, fare riferimento alla relazione software per assicurare la corretta disposizione (posizione e lunghezza del canale) di inserimento del camminamento.

Fig. 11: Installazione di uno strato aggiuntivo di foglio protettivo

Nota: questo passo è richiesto esclusivamente per i tetti con copertura in bitume o EPDM. La relazione software indicherà se questo passo è richiesto.

1. Sotto ciascun profilo della base (MSP-FR-EW-BP, ③), posizionare una seconda porzione di foglio protettivo (MSP-FR-EW-PSF, ⑤) di lunghezza

uguale al foglio protettivo fissato al profilo della base, in maniera che la parte inferiore del secondo foglio aderisca alla superficie del tetto. Successivamente, i due strati dei fogli di protezione saranno a contatto diretto l'uno con l'altro.

2. Se il profilo della base (MSP-FR-EW-BP, ③) è posizionato su un'area in cui

gli strati della membrana sono sovrapposti, assicurarsi che il foglio protettivo (MSP-FR-EW-PSF, ⑤) sia situato allo stesso livello, inserendo gli strati

aggiuntivi necessari di foglio protettivo.

Fig. 12a, 12b e 13: Posizionamento della zavorra

Nota: La zavorra non è richiesta per tutti i progetti. Questo passo è da eseguirsi esclusivamente se la relazione software indica la necessità di una zavorra. Se la zavorra è necessaria, è molto importante assicurarsi di collocare la quantità corretta di zavorra nelle posizioni appropriate. Le pietre di zavorra non sono incluse nella fornitura di Hilti.

1. Ove richiesto, posizionare una o due pietre di zavorra al centro dei supporti superiori appropriati (MSP-FR-EW-SH, ①).
2. Se in una qualsiasi delle posizioni sono necessarie più di 2 pietre di zavorra,

installare sul lato opposto dei supporti un secondo canale di connessione più breve (MSP-FR-EW-C, ④) che collega il supporto inferiore (MSP-FR-EW-SL, ②) al supporto superiore (MSP-FR-EW-SH, ①). Le pietre di zavorra aggiuntive possono essere posizionate disponendole attraverso i due canali di connessione paralleli in direzione perpendicolare. È importante assicurarsi che le pietre di zavorra non siano posizionate in maniera da essere a contatto con la membrana del tetto.

3. Assicurarsi che le pietre di zavorra siano posizionate in modo che i pannelli non siano a contatto con le pietre, una volta installate.

Fig. 14, 15, 16, 17 e 18: Forniture relative alla gestione dei fili

Nota: I componenti relativi alla gestione dei fili forniti da Hilti sono opzionali.

1. Per la disposizione dei cavi del pannello posizionato in direzione nord-sud. Il fermacavo (MSP-AL-CH 8, ⑫) viene inserito nel supporto superiore (MSP-FR-EW-SH, ①), ruotandolo per bloccarlo in sede.
2. Per la disposizione dei cavi in direzione est-ovest. Esternamente al blocco del pannello, la canalina portacavi (MSP-FR-CT 80, ⑥) viene posizionata sulla parte superiore dei profili della base (MSP-FR-EW-BP, ③) (estesa attraverso due profili) e avvitata nella sua sede. Ogni canalina portacavi richiede due viti (MSP-FR-S, ⑩), ciascuna su un profilo della base separato. Se il profilo della base non possiede un'area, estesa oltre il bordo del blocco, sufficiente a sorreggere la canalina portacavi, la progettazione software indicherà di utilizzare dei profili di base aggiuntivi e canaline portacavi libere, collocate lungo il

bordo del blocco del pannello (vedere il punto 4. qui di seguito).

3. Le canaline portacavi (MSP-FR-CT 80, ⑥) non devono sovrapporsi l'una sull'altra.
4. Le canaline portacavi libere possono essere posizionate utilizzando dei profili della base aggiuntivi (MSP-FR-EW-BP, ③) (con il foglio di protezione correttamente applicato) collocati su ciascuna estremità della canalina portacavi (MSP-FR-CT 80, ⑥). I profili della base possono essere condivisi da due canaline portacavi in serie, evitando in ogni caso la sovrapposizione delle canaline. Entrambe le estremità delle canaline portacavi devono essere avvitate in sede (sui due profili della base separati).
5. Le canaline portacavi libere possono includere delle curve a 90 gradi. È necessario un profilo della base più lungo (MSP-FR-EW-BP, ③) con il foglio di protezione correttamente applicato (MSP-FR-EW-PSF, ⑤).

Fig. 19a e 19b: Installazione delle viti di messa a terra

Nota: Le viti di messa a terra (MSP-FR-GS, ⑪) sono necessarie per creare l'equalizzazione del potenziale elettrico dei pannelli PV alla struttura di montaggio MSP-FR-EW. È molto importante che almeno una singola vite di messa a terra sia a contatto con ciascuno dei pannelli PV installati.

1. Sotto la posizione in cui verrà installato ciascun pannello PV è obbligatorio installare una vite di messa a terra (MSP-FR-GS, ⑪) sul margine del supporto inferiore (MSP-FR-EW-SL, ②).
2. Nel caso in cui nessuno dei pannelli PV sia a contatto con il margine di un supporto inferiore (MSP-FR-EW-SL, ②), la vite di messa a terra (MSP-FR-GS, ⑪) non sarà necessaria.

Fig. 20, 21 e 22: Posizionamento dei pannelli PV

Nota: I pannelli possono essere installati esclusivamente secondo un orientamento orizzontale.

1. Posizionare il bordo del pannello sui margini dei supporti inferiori (MSP-FR-EW-SL, ②) e l'altro bordo inferiore del pannello sul supporto superiore (MSP-FR-EW-SH, ①).
2. Completare il processo per tutti i pannelli da installare.
3. Il primo pannello deve essere posizionato in maniera da sovrapporre i

supporti di 30-40 mm in direzione nord-sud. Se necessario, fare scorrere il pannello per ottenere questa sovrapposizione.

4. Per consentire il corretto posizionamento dei dispositivi di chiusura, ciascun pannello successivo dovrà essere collocato a una distanza di 20 mm dal pannello precedente in direzione nord-sud. Una volta posizionati i pannelli, e prima di procedere alla chiusura, assicurarsi che ciascun pannello sia sovrapposto sui supporti di 30-40 mm.

Fig. 23a, 23b, 24a e 24b: Fissaggio dei pannelli PV

1. Inserire per bloccare nei supporti i dispositivi di chiusura terminali (MSP-PR-EC, ⑨) (sui bordi del pannello sul bordo esterno dei blocchi PV) e i dispositivi di chiusura centrali (MSP-PR-MC, ⑧) (posizioni tra due pannelli adiacenti).
2. Fissare i pannelli in sede serrando i dispositivi di chiusura con una coppia di 10 Nm. I dispositivi di chiusura posizionati sui supporti superiori (MSP-

FR-EW-SH, ①) devono essere serrati prima dei corrispondenti dispositivi di chiusura posizionati sui supporti inferiori (MSP-FR-EW-SL, ②).

3. Dopo il serraggio dei dispositivi di chiusura, le flange devono sovrapporsi ai telai del pannello per almeno 7 mm.

Fig. 25: Copertura delle canaline portacavi

Nota: Questo passo è necessario esclusivamente se sono stati installati i componenti necessari per la gestione dei fili forniti da Hilti.

1. Bloccare in sede la copertura della canalina portacavi (MSP-FR-CTC 80, ⑦) sulle canaline portacavi installate (MSP-FR-CT 80, ⑥).

Fig. 26: Collegamento a terra dell'installazione PV

Nota: Le attrezzature richieste da questo passo non sono incluse nella fornitura di Hilti. Il metodo indicato costituisce soltanto un suggerimento, infatti questa installazione può essere effettuata secondo diverse modalità. Il cliente deve individuare il metodo più idoneo per



realizzare il collegamento a terra della struttura PV.


1. Collegare i dispositivi di messa a terra avvitandoli nel foro laterale di un supporto inferiore (MSP-FR-EW-SL, ②). Ciascun blocco PV richiede un collegamento a terra individuale.


Sistema de instalación Hilti MSP-FR-EW


Instrucciones de instalación




Notas utilizadas en estas instrucciones

  Tenga en cuenta la información adicional proporcionada en el informe de software PROFIS

 Cuidado: Compruebe el detalle

 Muestra la operación llevada a cabo correctamente

 Muestra la instalación incorrecta

1. Secuencia de pasos de trabajo
2.  **click!** Sonido de enclavamiento audible si la instalación se lleva a cabo correctamente
- ③ Identificación del elemento
-  Dirección del movimiento del elemento durante la instalación correcta
-  Es necesario apretar el tornillo al máximo, con indicación del par preciso para que la instalación sea correcta

T 30 / 10Nm

Normas y directrices técnicas

El sistema de instalación Hilti MSP-FR-EW cumple, entre otras, las normas siguientes:

DIN EN 1990:2010-12 Eurocódigo 0: Bases de cálculo de estructuras

DIN EN 1991-1-1:2002-10 Eurocódigo 1: Acciones en estructuras. Parte 1-1: Acciones generales. Pesos específicos, pesos propios, y sobrecargas de uso en edificios

DIN EN 1991-1-3:2010-12 Eurocódigo 1: Acciones en estructuras. Parte 1-3: Cargas de nieve, incluidos anexos nacionales.

DIN EN 1991-1-1:2002-10, Eurocódigo 1, parte 1-4: Acciones de viento,

incluidos anexos nacionales. Los coeficientes de presión específica se han determinado experimentalmente mediante ensayos en el túnel de viento.

DIN EN 1999-1-1:2010-05, Eurocódigo 9: Proyecto de estructuras de aluminio.

DIN EN 18195-1:2008-11 Impermeabilización de edificios. Parte 2: Materiales

Ha sido sometido a ensayos en conformidad con las directrices siguientes: VDE 100 Estudio aerodinámico según las directrices del WTG.

Uso correcto previsto

El sistema de instalación Hilti MSP-FR-EW se ha diseñado exclusivamente para la fijación de paneles fotovoltaicos con marco en edificios de cubierta plana con un gradiente no superior a tres grados.

Todo uso que difiera de este será considerado un incumplimiento del uso previsto.

Tener en cuenta la información proporcionada en estas instrucciones de instalación forma parte de la definición del uso previsto.

Hilti declina toda responsabilidad por los perjuicios y pérdidas que se puedan derivar del incumplimiento de estas instrucciones de instalación, especialmente en lo que se refiere a las instrucciones de seguridad, o del uso incorrecto del producto.

Responsabilidades del cliente y del instalador

El cliente y el instalador tienen la responsabilidad de cumplir los siguientes puntos relevantes:

- Garantizar el cumplimiento de todos los reglamentos aplicables de prevención de accidentes y disposiciones de seguridad industrial.
- Garantizar que la instalación sea llevada a cabo exclusivamente por personas que dispongan de la habilidad técnica necesaria y de conocimientos básicos de mecánica.
- Garantizar que las personas a las que se encomiende el trabajo estén capacitadas para evaluar las tareas que se les han asignado e identificar los posibles riesgos.
- Garantizar que las personas a las que se encomiende el trabajo estén familiarizadas con los componentes del sistema y con la lógica de la instalación.
- Garantizar que el manual de instalación (instrucciones de uso) esté disponible durante la instalación. El manual de instalación forma parte integral del producto.
- Garantizar que el informe de software PROFIS Solar (para el proyecto específico que se esté instalando) esté disponible durante la instalación. El informe de software forma parte integral del producto.
- Garantizar que el manual de instalación y el informe de software, y especialmente las instrucciones de seguridad, hayan sido leídos y entendidos completamente por las personas a las que se haya encargado llevar a cabo el trabajo.
- Garantizar que se respeten las condiciones de instalación aceptables. Hilti declina toda responsabilidad por los perjuicios y pérdidas que se puedan derivar del incumplimiento de estas condiciones.
- Garantizar que la instalación se lleve a cabo correctamente según lo dispu-

esto en las instrucciones de instalación/manual de instalación y en el informe de software y proporcionar las herramientas necesarias cuando sea preciso.

- Garantizar que se utilicen dispositivos de elevación apropiados para la instalación de manera adecuada.
- Garantizar que los componentes que presenten daños visibles no se utilicen y sean sustituidos.
- Garantizar que todos los componentes sean usados según lo previsto y tal como se indica en el manual de instrucciones, y que los componentes no sean instalados de tal manera que realicen una función diferente o funciones adicionales.
- Garantizar que cuando sea necesario sustituir piezas solo se utilicen componentes originales de Hilti. De lo contrario, las reclamaciones de garantía serán rechazadas.
- Garantizar que solo se usen para la instalación componentes Hilti MSP-FR-EW u otros componentes Hilti MSP indicados.
- Garantizar que la membrana de la cubierta no sufra ningún daño por la caída o arrastre de objetos o por permitir la penetración de los componentes del sistema de instalación.
- Garantizar el trabajo de mantenimiento periódico se lleve a cabo una vez al año y que este incluya la inspección de las conexiones atornilladas, las conexiones mecánicas, el posicionamiento de las láminas de protección, el cableado, la actualización eléctrica y el estado de la membrana de la cubierta.
- Si resulta necesario adaptar el sistema de protección pararrayos existente en el edificio a fin de que cumpla las normas y reglamentos técnicos vigentes, será responsabilidad del cliente.
- Antes de hacer funcionar el sistema fotovoltaico, el cliente se debe asegurar de que tanto el sistema en su conjunto como cada panel de manera individual

dispone de la equalización de potencial eléctrico adecuada. Esta debe ser comprobada por un especialista adecuado.

- El sistema Hilti MSP-FR-EW se puede incluir en el diseño del sistema de equalización de potencial eléctrico y conectarse a este mediante la colocación de una abrazadera o tornillo apropiado de puesta a tierra (no suministrado por Hilti). El cliente debe asegurarse de cumplir los reglamentos y normas vigentes.
- El cliente tiene la responsabilidad de asegurarse de que la cubierta en la que se prevé instalar el sistema ha sido diseñada y construida de tal modo que podrá soportarlo de manera adecuada y segura. Esto incluye, entre otros aspectos, la capacidad estructural de la cubierta, el estado y compatibilidad de la membrana de la cubierta, la resistencia necesaria a largo plazo del material de aislamiento y el drenaje correcto del agua para evacuarla de la

superficie de la cubierta. Hilti declina toda responsabilidad por los daños que pueda sufrir la cubierta si el diseño o la construcción de esta no es adecuado para instalar el sistema.

- El cliente tiene la responsabilidad de asegurarse de que la instalación cumpla los reglamentos y normas nacionales vigentes, entre los que se incluye el mantenimiento de una cierta distancia mínima respecto al borde de la cubierta, la colocación de barreras de seguridad, la restricción de acceso durante el funcionamiento, o las precauciones relativas a las cargas dinámicas previstas y a condiciones específicas como terremotos o patrones meteorológicos de intensidad severa.
- Si el sistema se fija al edificio de algún modo, el cliente tiene la responsabilidad de asegurarse de que el diseño y la realización de dicha fijación sean adecuados.

Instrucciones básicas de seguridad

Las siguientes instrucciones básicas de seguridad y advertencias forman parte esencial de estas instrucciones y son de vital importancia para el manejo de este producto:

- Se deben vestir prendas de trabajo que cumplan los reglamentos nacionales.
- Se deben cumplir las disposiciones de seguridad industrial que sean aplicables.
- Asegúrese de que todos los trabajos eléctricos sean llevados a cabo por un electricista especializado que cuente con la cualificación correspondiente. Cumpla todos los reglamentos y normas relevantes.

- Durante todo el trabajo de instalación es obligatoria la presencia de otra persona que pueda prestar ayuda en caso de accidente.
- Guarde a mano en las inmediaciones del sistema una copia de estas instrucciones de instalación para que las personas a las que se ha encomendado llevar a cabo el trabajo las puedan consultar.
- Mientras la instalación fotovoltaica no esté completa y en estado operativo, todas las secciones incompletas, componentes y materiales se deben proteger en cumplimiento de los reglamentos vigentes.

Condiciones de instalación

El sistema de instalación Hilti MSP-FR-EW ha sido diseñado para las condiciones siguientes:

- Para soportar todos los escenarios reinantes de carga por viento y nieve. No obstante, la instalación se debe llevar a cabo de manera correcta para las condiciones particulares de la ubicación concreta y del proyecto específico, en particular en lo referente al cálculo del posible lastre adicional necesario.
- Para fijar paneles fotovoltaicos con marco, con una altura de marco entre 30 y 50 mm.
- Sobre cubiertas planas, con una inclinación no superior a tres grados.
- Para paneles con una longitud de 1620-1680 mm y 1945-2005 mm y con una anchura de 950-1010 mm y 1040-1095 mm.
- A fin de evitar que el recubrimiento de membrana de la cubierta sufra un estrés innecesario a causa de la dilatación térmica, el tamaño máximo de bloque permitido es de 13,63 metros (dirección norte-sur) por 13,20 metros (dirección este-oeste).
- El coeficiente de fricción mínimo admisible entre la lámina de protección y la membrana de la cubierta es de 0,3.
- Apropiado para condiciones ambientales consideradas normales en términos de corrosión (p. ej., al menos a 1 km de la costa del mar), así como para ambientes más corrosivos (p. ej., C4) si se realizan de manera periódica determinadas tareas de mantenimiento específicas (las directrices/instrucciones correspon-

dientes se pueden obtener a través de Hilti a petición).

- Apto para todo tipo de recubrimientos de membrana de la cubierta, incluido el betún asfáltico, así como para superficies de la cubierta de hormigón. No obstante, Hilti declina toda responsabilidad en cuanto a la continuidad de la validez de la garantía ofrecida por el fabricante del recubrimiento de la cubierta.
- Si se instala en una cubierta con recubrimiento de grava, es preciso retirar esta durante la instalación y volver a colocarla una vez completado el sistema, de manera que la lámina de protección esté en contacto directo con la membrana de la cubierta.
- Para paneles que permiten usar abrazaderas en los bordes cortos de la ubicación de la esquina (Hilti puede proporcionar una lista de paneles apropiados a petición). Hilti declina toda responsabilidad en cuanto a la continuidad de la validez de la garantía ofrecida por el fabricante del panel. No obstante, Hilti prestará a los clientes todo el apoyo que sea razonable y prácticamente posible para obtener de los fabricantes de paneles la aprobación necesaria de las abrazaderas.
- Para cubiertas que puedan soportar de manera adecuada la carga adicional del sistema fotovoltaico (verificación por parte del cliente y bajo su responsabilidad). La carga total calculada que actúa sobre la cubierta debida al sistema MSP-FR-EW incluye la estructura de montaje MSP, los paneles (según lo indicado en el diseño) y el lastre necesario. Se excluyen todas las demás cargas (p. ej., cables, conductos de cables no pertenecientes a Hilti, inversores, etc.).

Preparativos de la instalación

La cubierta se debe someter a una revisión por parte de un experto en la que se comprueben sus características estructurales, el tipo de construcción y su estado, a fin de verificar si resulta idónea para soportar un sistema fotovoltaico. En caso necesario, se deberá comprobar la idoneidad de la cubierta en cuanto a los aspectos siguientes, entre otros:

- Capacidad estructural suficiente para las cargas adicionales derivadas de la instalación fotovoltaica.
- Consideración de la capacidad del material aislante en cuanto a la presión de apoyo admisible.
- Compatibilidad con la membrana de la cubierta y estado de esta.
- Drenaje adecuado del agua y ausencia de zonas de acumulación de agua.
- Estado de la cubierta (sin daños).

Antes de comenzar a instalar el sistema fotovoltaico, la cubierta debe ser objeto de los trabajos siguientes:

- Acondicionamiento hasta satisfacer las condiciones mínimas admisibles.
- Limpieza a fondo y retirada de toda la suciedad y los escombros.
- Retirada de la nieve y el hielo.

El cliente debe verificar que se cumplan las condiciones de instalación requeridas para el MSP-FR-EW. Asegúrese de que las personas a las que se ha encomendado el trabajo estén completamente familiarizadas con la distribución y el diseño creados.

Distribuya el material uniformemente sobre la cubierta para evitar que la carga se concentre en zonas concretas. Asegúrese de que todas las herramientas necesarias estén disponibles (una llave dinamométrica, un destornillador a batería como el Hilti SF 14-A y un inserto torx de tamaño 30).

Pasos de la instalación

Fig. 1: Informe de software PROFIS

Nota: El informe de software PROFIS se crea una vez que el sistema fotovoltaico ha sido diseñado por medio del software PROFIS Solar.

1. Asegúrese de que el informe PROFIS esté disponible in situ y las personas a las que se ha encomendado el trabajo estén completamente familiarizadas con la distribución y el diseño.

Fig. 2 y fig. 3: Montaje de las láminas de protección en los perfiles de base

Nota: Este paso se ha concebido como una operación de premontaje y se puede llevar a cabo fuera de la cubierta.

1. Separe del rollo de vellón trozos de lámina de protección (MSP-FR-EW-PSF, ⑤) de la longitud necesaria y en la cantidad requerida (según lo indicado en el informe de software PROFIS). Puede ser necesario usar dos longitudes diferentes para ajustarse a la longitud de los perfiles de base (MSP-FR-EW-BP, ③) empleados. El rollo está dividido en secciones perforadas que se pueden arrancar fácilmente sin necesidad de usar cuchillas ni herramientas de corte.

2. Retire la película de plástico del vellón (MSP-FR-EW-PSF, ⑤) para dejar al descubierto las tiras adhesivas.
3. Asegúrese de que las tiras adhesivas se encuentren mirando hacia arriba y baje los perfiles de base (MSP-FR-EW-BP, ③) hasta su posición. Los perfiles de base se deben colocar de forma que sus bordes no sobresalgan más allá del borde exterior de la lámina de protección (MSP-FR-EW-PSF, ⑤). Alrededor de todos los bordes de los perfiles de base, la lámina de protección debe sobresalir una anchura aproximada de unos 10 mm.

Fig. 4, fig. 5 y fig. 6: Montaje de los soportes en los perfiles de base

Nota: Este paso se ha concebido como una operación de premontaje y se puede llevar a cabo fuera de la cubierta. Los perfiles de base pueden ser de dos longitudes diferentes (MSP-FR-EW-BP, ③); el número correcto de cada combinación de tipo de soporte, ya sea soporte alto (MSP-FR-EW-SH, ①) o soporte bajo (MSP-FR-EW-SL, ②), y de longitud de los perfiles de base (MSP-FR-EW-BP, ③) se indica en el informe de software.

1. Coloque los soportes altos (MSP-FR-EW-SH, ①) en su posición correcta en los perfiles de base (MSP-FR-EW-BP, ③). Los soportes deben quedar más o

menos centrados respecto a los perfiles de base y no sobresalir más allá del borde. No se deben atornillar por ahora.

2. Coloque los soportes bajos (MSP-FR-EW-SL, ②) en su posición correcta en los perfiles de base (MSP-FR-EW-BP, ③). Los soportes deben quedar más o menos centrados respecto a los perfiles de base y no sobresalir más allá del borde.
3. Para fijarlo en esta posición, atornille el soporte bajo (MSP-FR-EW-SL, ②) con un tornillo (MSP-FR-S, ⑩) aplicando un par de 10 Nm. Solo se necesita un tornillo por soporte.

Fig. 7a y fig. 7b: Inserte los tornillos en los canales de conexión

Nota: Este paso se ha concebido como una operación de premontaje y se puede llevar a cabo fuera de la cubierta.

1. Sitúe los tornillos (MSP-FR-S, ⑩) en el orificio correcto de los canales de conexión (MSP-FR-EW-C, ④). El orificio correcto se indica en el informe de software. Nota: Existen dos longitudes diferentes para los canales de conexión; cada longitud puede requerir el uso de unos orificios distintos. Por

otra parte, los orificios de ambos extremos pueden diferir por espacio de una unidad. El diseño de los canales de conexión es simétrico, por lo que resulta irrelevante la posición del orificio del extremo que se utilice.

2. Una vez colocados en su sitio, los tornillos (MSP-FR-S, ⑩) deben sobresalir aproximadamente 2-5 mm por la cara inferior de los canales de conexión (MSP-FR-EW-C, ④).

Fig. 8a y fig. 8b: Distribución de los componentes sobre la cubierta y medición del punto inicial

1. Los componentes se deben distribuir a fin de evitar la concentración de cargas en zonas concretas de la cubierta y de manera que permitan una instalación fácil y rápida. Nota: Los canales de conexión cortos (MSP-FR-EW-C, ④) se deben colocar en dirección este-oeste y los canales de conexión largo en dirección norte-sur. Si se usan perfiles de base de dos longitudes diferentes (MSP-FR-EW-BP, ③), los cortos se deben colocar alre-

dedor de los bordes de los bloques y los perfiles de base de mayor longitud se deben usar en los centros de los bloques.

2. Siguiendo los detalles especificados en el informe de software, mida la posición del soporte bajo inicial (MSP-FR-EW-SL, ②) y colóquelo correctamente. Nota: Asegúrese de usar el perfil de base de la longitud correcta (MSP-FR-EW-BP, ③) (el corto, en caso de que se utilicen dos longitudes distintas).

Fig. 9 y fig. 10: Ensamblaje de los canales de conexión

Nota: Una vez sobre la cubierta no se necesita disponer de tornillos sueltos (MSP-FR-S, ⑩), ya que se han premontado en las operaciones previas.

1. Fije los canales de conexión cortos (MSP-FR-EW-C, ④) (en dirección este-oeste) a los laterales de los soportes altos (MSP-FR-EW-SH, ①) y de los soportes bajos (MSP-FR-EW-SL, ②) y apriete los tornillos premontados con un par de 10 Nm. Los canales de conexión (MSP-FR-EW-C, ④) se pueden fijar a ambos lados de los soportes y en ambas direcciones.

2. Fije los canales de conexión largos (MSP-FR-EW-C, ④) (en dirección sur-norte) dentro de los soportes altos (MSP-FR-EW-SH, ①), de manera que el soporte también quede atornillado al perfil de base (MSP-FR-EW-BP, ③), y apriete los tornillos premontados con un par de 10 Nm. Utilice siempre el orificio más próximo al borde del soporte alto para cada canal de conexión.

Nota: Si la distribución incluye algún sendero de paso, consulte el informe de software para asegurarse de que el sendero de paso se coloque correctamente (posición y longitud del canal).

Fig. 11: Instalación de una capa adicional de la lámina de protección

Nota: Esta operación solo es necesaria para cubiertas con recubrimiento de betún asfáltico o EPDM. El informe de software señala si esta operación resulta necesaria o no.

1. Debajo de cada perfil de base (MSP-FR-EW-BP, ③), coloque una pieza adicional de lámina de protección (MSP-FR-EW-PSF, ⑤) de longitud idéntica a la de la lámina de protección fijada al perfil de base, de forma que se

adhiera a la superficie de la cubierta. En consecuencia, las dos capas de lámina de protección estarán en contacto entre sí.

2. Si el perfil de base (MSP-FR-EW-BP, ③) está situado sobre una superposición de capas de membrana, asegúrese de que la lámina de protección (MSP-FR-EW-PSF, ⑤) quede plana añadiendo las capas adicionales de lámina de protección que sean necesarias.

Fig. 12a, fig. 12b y fig. 13: Posicionamiento del lastre

Nota: No todos los proyectos requieren el uso de lastre. Este paso solo es necesario si el informe de software indica que se precisa utilizar lastre. Si el uso de lastre resulta necesario, es muy importante asegurarse de colocar la cantidad adecuada de lastre en las posiciones correctas. Hilti no suministra los bloques de lastre.

1. Donde sea necesario, coloque uno o dos bloques de lastre con el centro de los soportes altos apropiados (MSP-FR-EW-SH, ①).
2. Si en alguna posición se deben colocar más de 2 bloques de lastre, instale otro canal de conexión corto (MSP-FR-EW-C, ④) en el lado opuesto de los

soportes de forma que vaya desde un soporte bajo (MSP-FR-EW-SL, ②) hasta un soporte alto (MSP-FR-EW-SH, ①). Los bloques de lastre adicionales se pueden posicionar colocándolos perpendicularmente entre los dos canales de conexión paralelos. Es importante asegurarse de que los bloques de lastre no queden colocados de manera que estén en contacto con la membrana de la cubierta.

3. Asegúrese de que los bloques de lastre queden posicionados de forma que no entren en contacto con los paneles una vez instalados estos.

Fig. 14, fig. 15, fig. 16, fig. 17 y fig. 18: Colocación de elementos de gestión de cables

Nota: Los componentes para la gestión de cables que suministra Hilti son opcionales

1. Para tender los cables de los paneles que discurren en dirección norte-sur. El clip del cable (MSP-AL-CH 8, ⑫) se inserta en el soporte alto (MSP-FR-EW-SH, ①) y se gira para enclavarlo en su posición.
2. Para tender los cables en la dirección este-oeste. En el exterior del bloque de paneles, la bandeja para cables (MSP-FR-CT 80, ⑥) se coloca sobre los perfiles de base (MSP-FR-EW-BP, ③) (entre dos de ellos) y se fija en su posición mediante tornillos. Se necesitan dos tornillos (MSP-FR-S, ⑩) para cada bandeja para cables, uno para cada perfil de base. Si el perfil de base no cuenta con espacio suficiente más allá del borde del bloque para soportar las bandejas para cables, el diseño por software indicará la necesidad de usar perfiles de base adicionales y bandejas para cables adicionales de recorrido libre a lo largo del borde del bloque de paneles (véase el punto 4.

inmediatamente a continuación).

3. Las bandejas para cables (MSP-FR-CT 80, ⑥) no se deben superponer mutuamente.
4. Las bandejas para cables de recorrido libre se pueden posicionar usando perfiles de base adicionales (MSP-FR-EW-BP, ③) (con una lámina de protección fijada correctamente) en ambos extremos de la bandeja para cables (MSP-FR-CT 80, ⑥). Dos bandejas para cables colocadas en serie pueden compartir un mismo perfil de base, pero las bandejas para cables no se deben superponer entre sí. Ambos extremos de cada bandeja para cables se deben fijar en su posición por medio de tornillos (en los dos perfiles de base separados).
5. Las bandejas para cables de recorrido libre pueden incluir giros de 90 grados. Se requiere un perfil de base largo (MSP-FR-EW-BP, ③) con una lámina de protección fijada correctamente (MSP-FR-EW-PSF, ⑤).

Fig. 19a y fig. 19b: Instalación de los tornillos de puesta a tierra

Nota: Los tornillos de puesta a tierra (MSP-FR-GS, ⑪) son necesarios para crear la ecualización de potencial eléctrico de los paneles fotovoltaicos respecto a la estructura de montaje MSP-FR-EW. Es muy importante que al menos un tornillo de puesta a tierra esté en contacto con todos los paneles fotovoltaicos instalados.

1. Debajo de la posición en la que se debe instalar cada panel fotovoltaico, es preciso colocar un tornillo de puesta a tierra (MSP-FR-GS, ⑪) en esa falda del soporte bajo (MSP-FR-EW-SL, ②).
2. Si no habrá ningún panel fotovoltaico en contacto con una falda del soporte bajo (MSP-FR-EW-SL, ②), el tornillo de puesta a tierra (MSP-FR-GS, ⑪) no es necesario.

Fig. 20, fig. 21 y fig. 22: Posicionamiento de los paneles fotovoltaicos

Nota: La única orientación en la que los paneles se pueden instalar es la horizontal.

1. Coloque el borde del panel sobre las faldas de los soportes bajos (MSP-FR-EW-SL, ②) y baje el otro borde del panel sobre el soporte alto (MSP-FR-EW-SH, ①).
2. Repita el proceso con todos los paneles que se deban instalar.
3. El primer panel se debe posicionar de forma que se superponga a los

soportes unos 30-40 mm en dirección norte-sur. Si resulta necesario, deslice el panel para conseguir este solapamiento.

4. A fin de permitir el posicionamiento correcto de las abrazaderas, todos los paneles siguientes se deben colocar a una distancia de 20 mm en dirección norte-sur. Una vez que todos los paneles estén posicionados, y antes de colocar las abrazaderas, asegúrese de que el solapamiento de todos los paneles respecto a los soportes es de 30-40 mm.

Fig. 23a, fig. 23b, fig. 24a y fig. 24b: Fijación de los paneles fotovoltaicos

1. Enclave en los soportes las abrazaderas de los extremos (MSP-PR-EC, ⑨) (en los bordes de los paneles del borde exterior de los bloques fotovoltaicos) y las abrazaderas centrales (MSP-PR-MC, ⑧) (situadas entre dos paneles adyacentes).
2. Fije los paneles en su posición apretando las abrazaderas con un par de 10

Nm. Las abrazaderas colocadas en los soportes altos (MSP-FR-EW-SH, ①) se deben apretar antes que las abrazaderas correspondientes colocadas en los soportes bajos (MSP-FR-EW-SL, ②).

3. Después de apretar las abrazaderas, las bridas se deben superponer a los bordes de los paneles un mínimo de 7 mm.

Fig. 25: Tapa de las bandejas para cables

Nota: Esta operación solo resulta necesario si se han instalado los componentes para la gestión de cables que suministra Hilti.

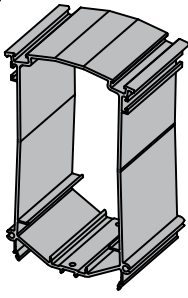
1. Enclave la tapa de la bandeja para cables (MSP-FR-CTC 80, ⑦) sobre las bandejas para cables que se han instalado (MSP-FR-CT 80, ⑥).

Fig. 26: Puesta a tierra de la instalación fotovoltaica

Nota: Hilti no suministra el equipamiento necesario para esta operación. El método indicado no es más que una sugerencia; esta operación se puede llevar a cabo de muchas maneras. El cliente debe decidir cuál es la mejor manera de conectar a tierra la estructura fotovoltaica.

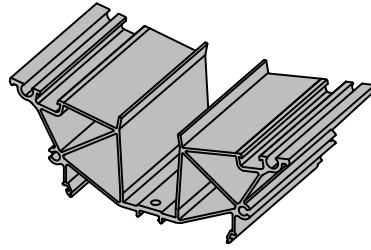
1. Conecte el equipamiento de puesta a tierra atornillándolo en el orificio lateral de un soporte bajo (MSP-FR-EW-SL, ②). Cada bloque fotovoltaico se debe conectar a tierra individualmente.

①



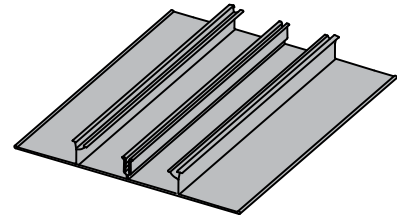
MSP-FR-EW-SH

②



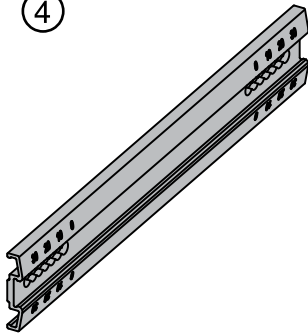
MSP-FR-EW-SL

③



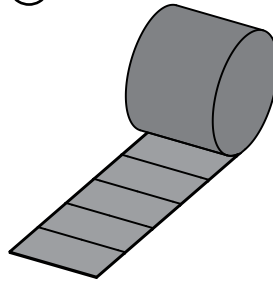
MSP-FR-EW-BP ...

④



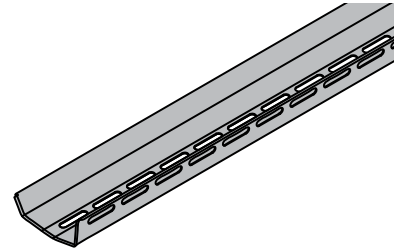
MSP-FR-EW-C ...

⑤



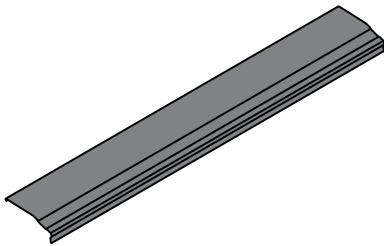
MSP-FR-EW-PSF

⑥



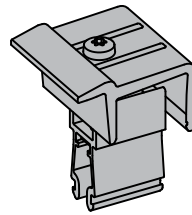
MSP-FR-CT 80

⑦



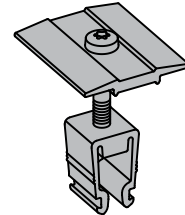
MSP-FR-CTC 80

⑧



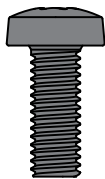
MSP-PR-EC

⑨



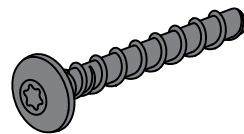
MSP-PR-MC

⑩



MSP-FR-S M6x16

⑪



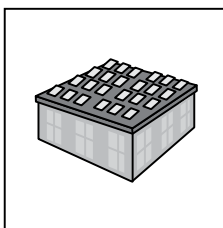
MSP-FR-GS 6x60

⑫

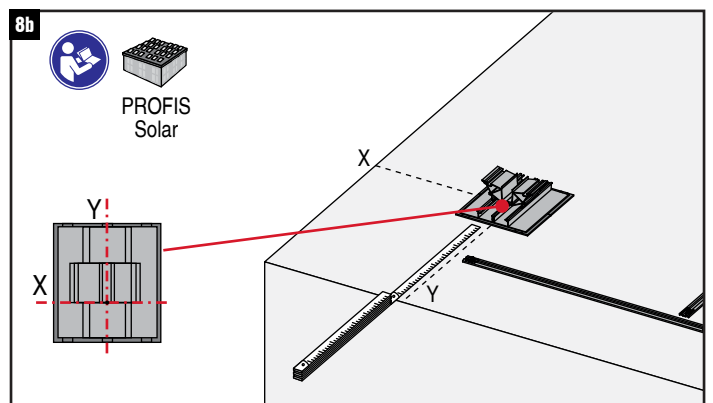
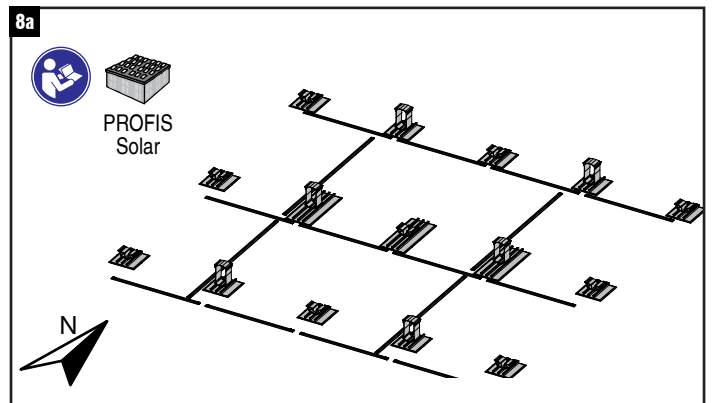
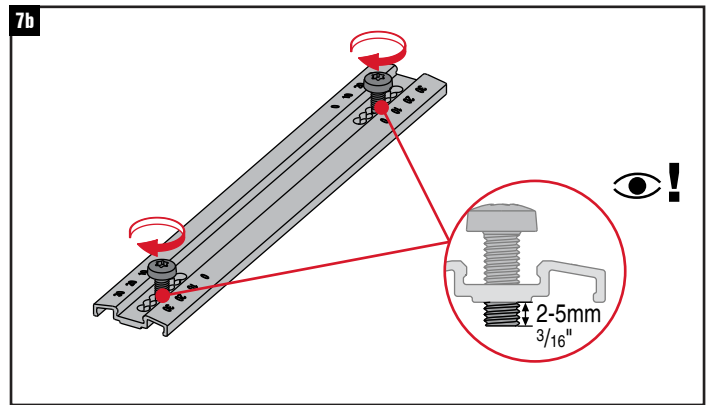
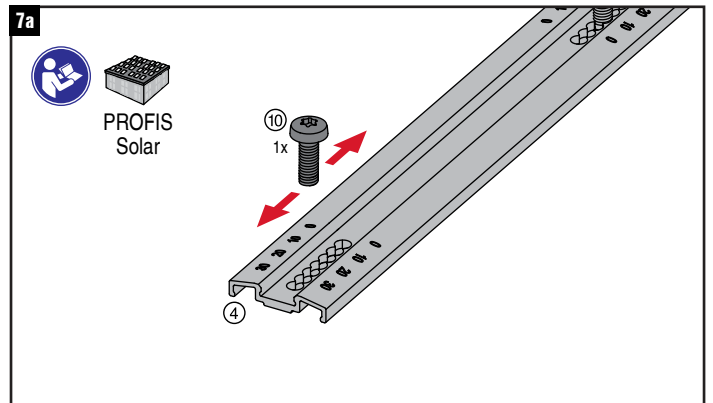
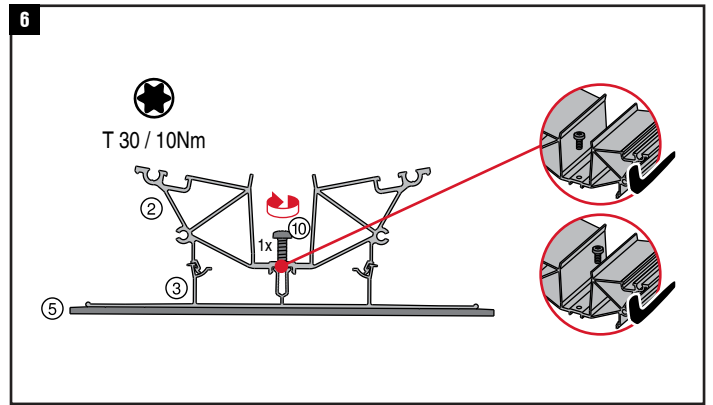
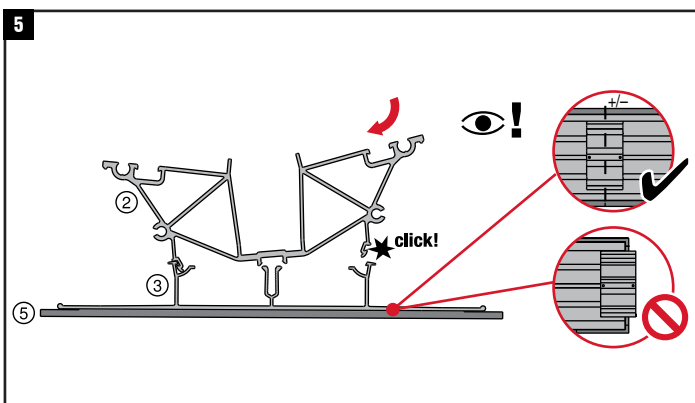
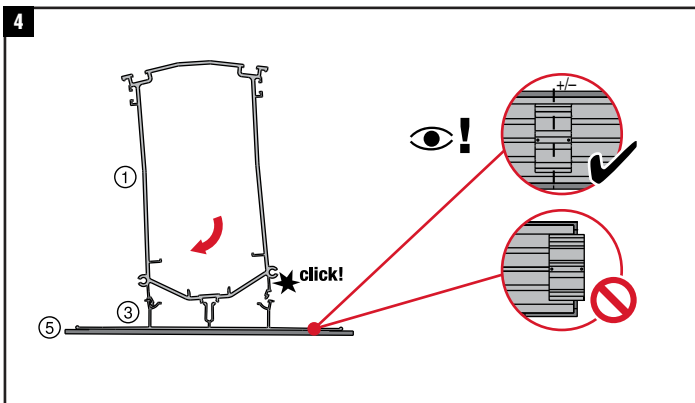
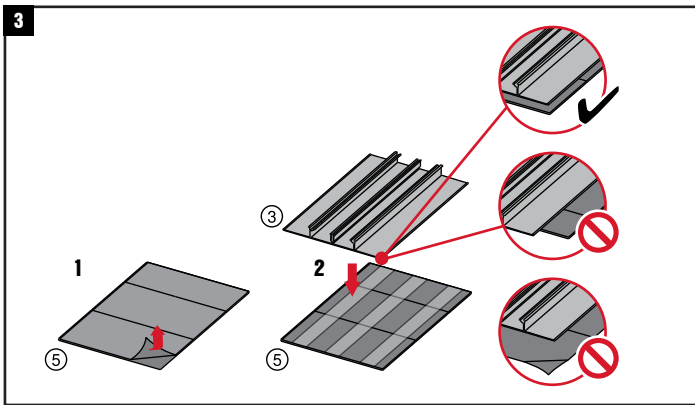
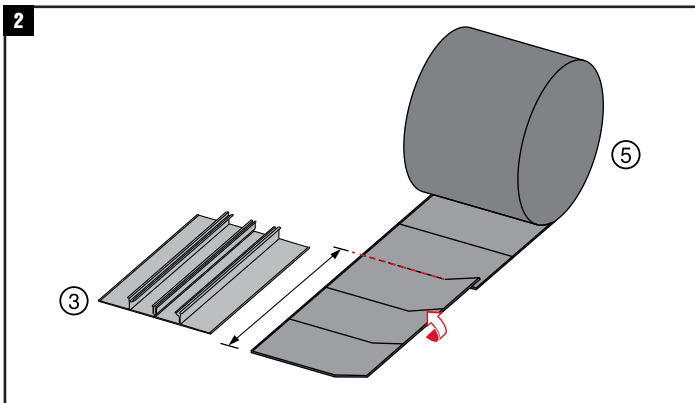
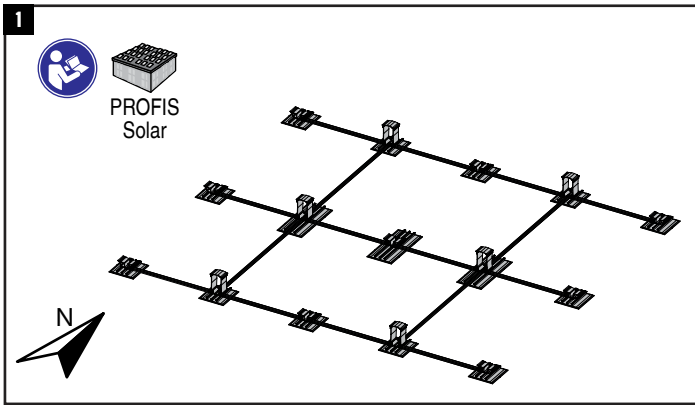


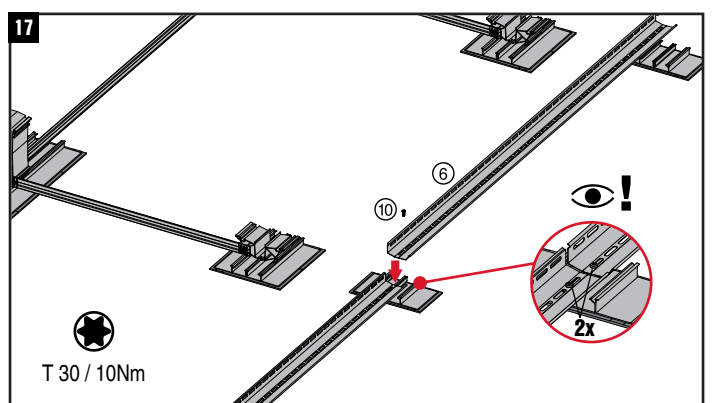
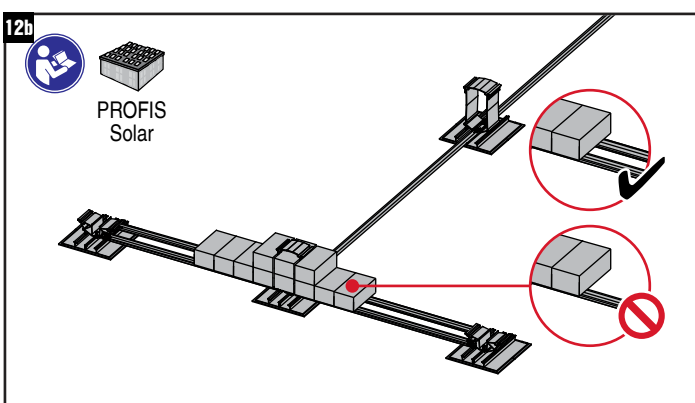
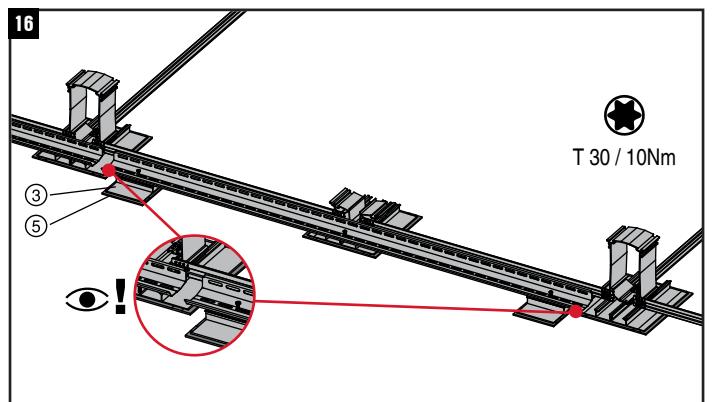
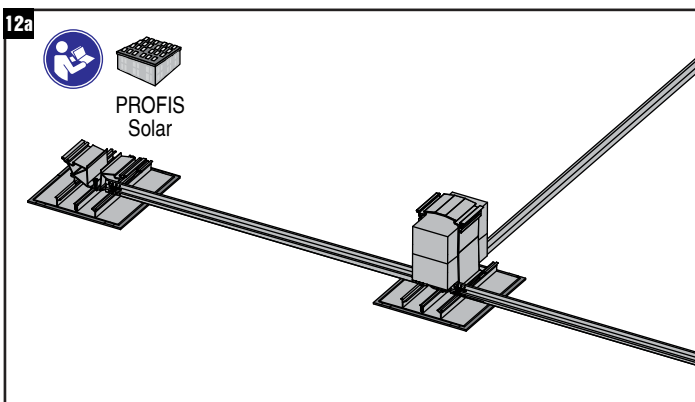
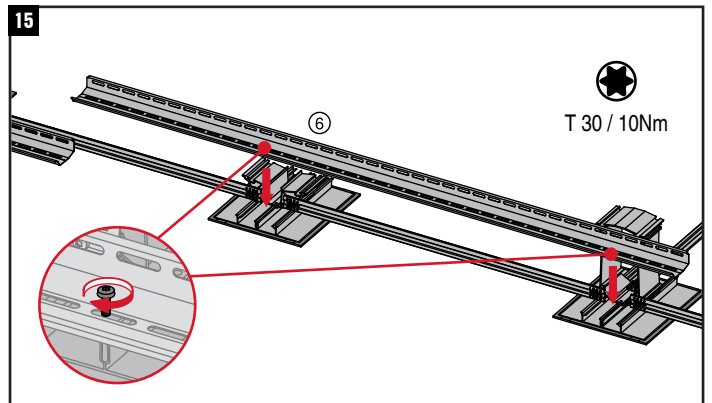
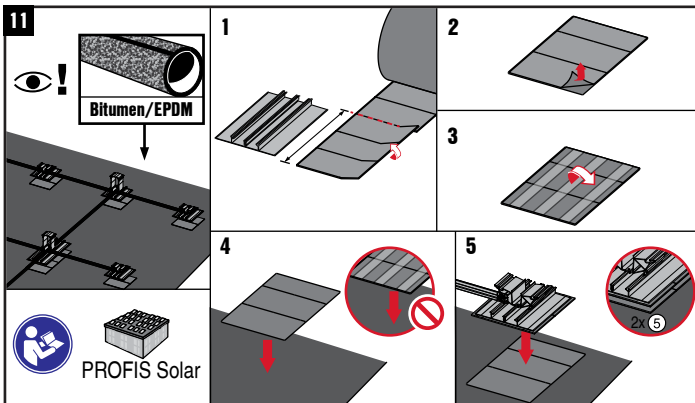
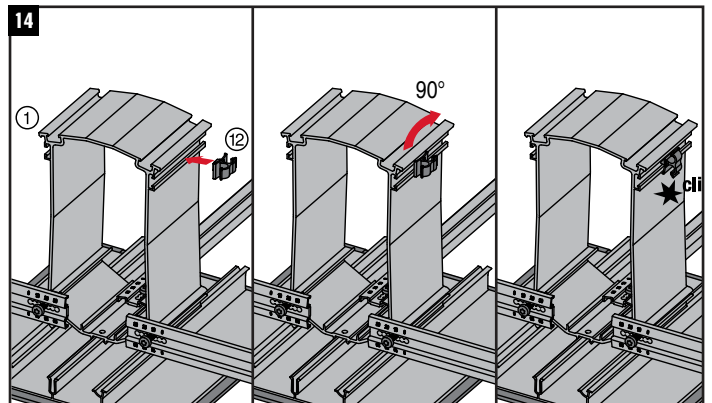
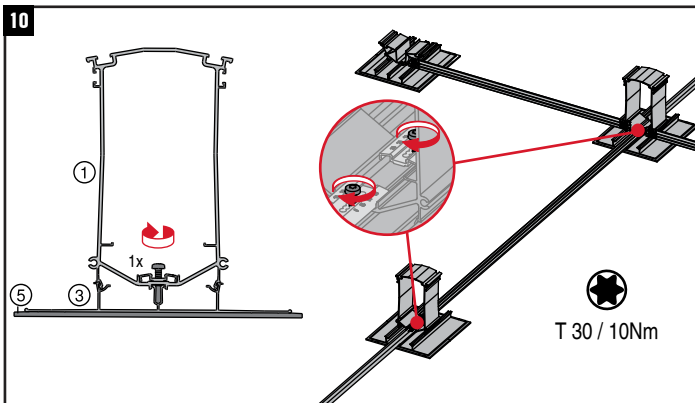
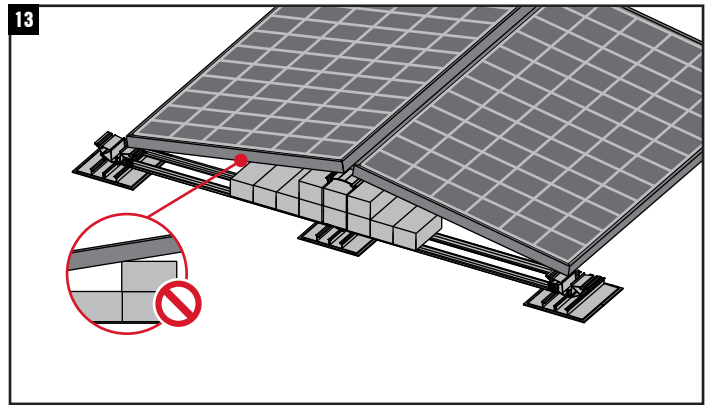
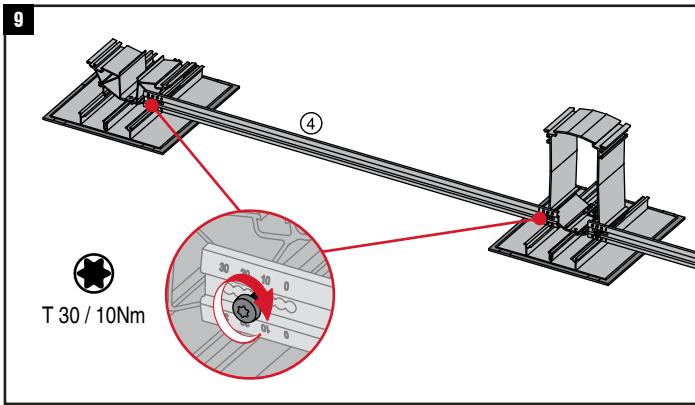
MSP-AL-CH 8

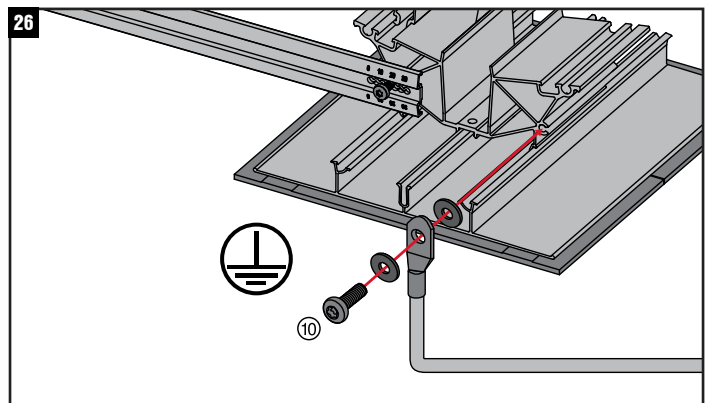
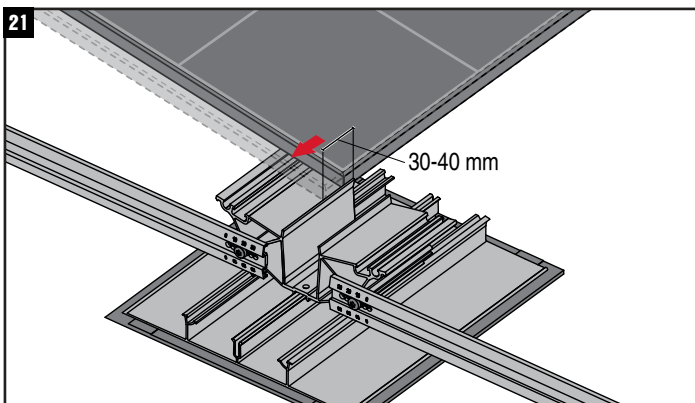
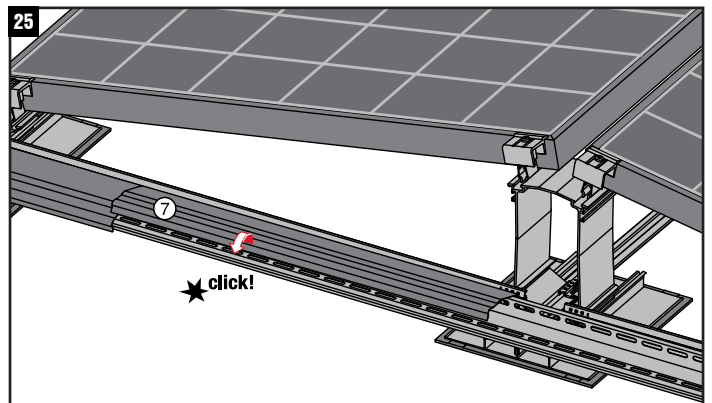
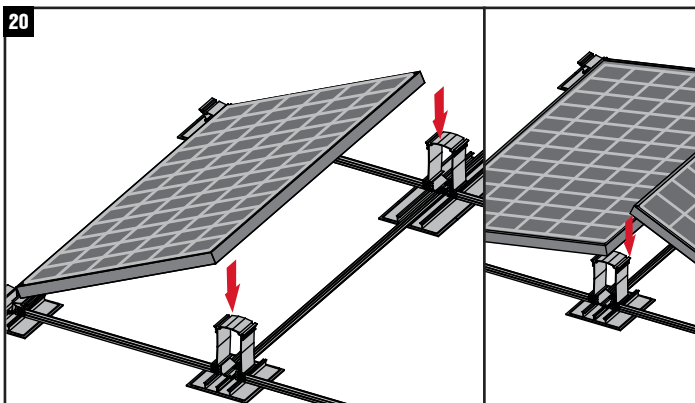
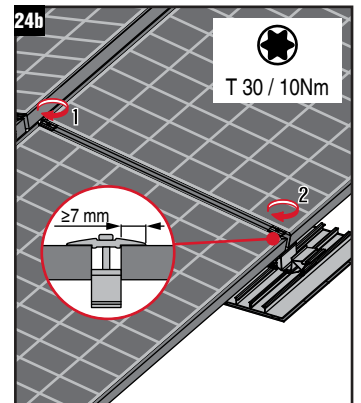
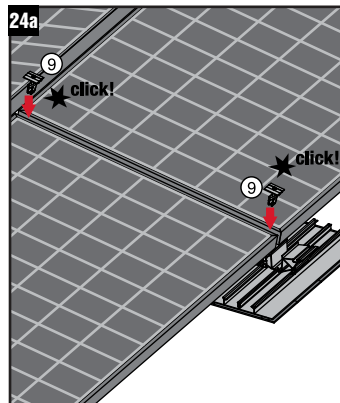
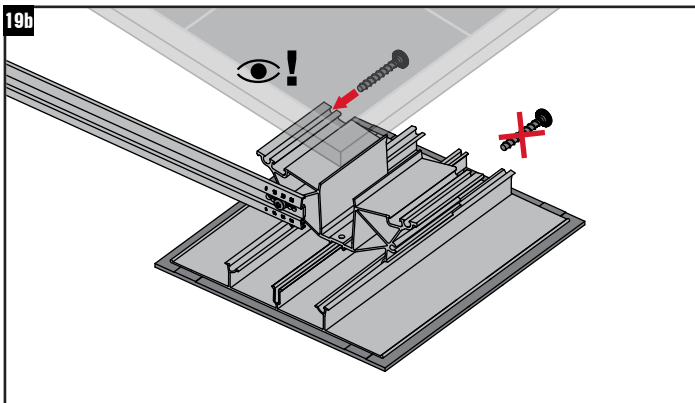
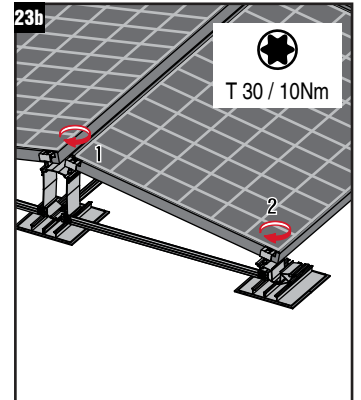
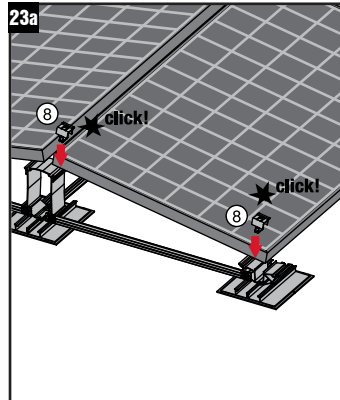
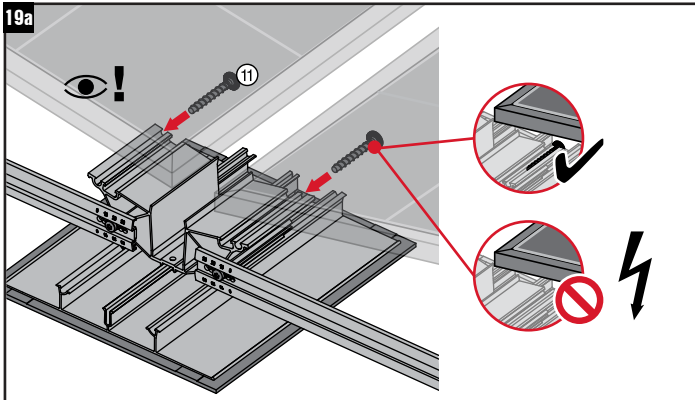
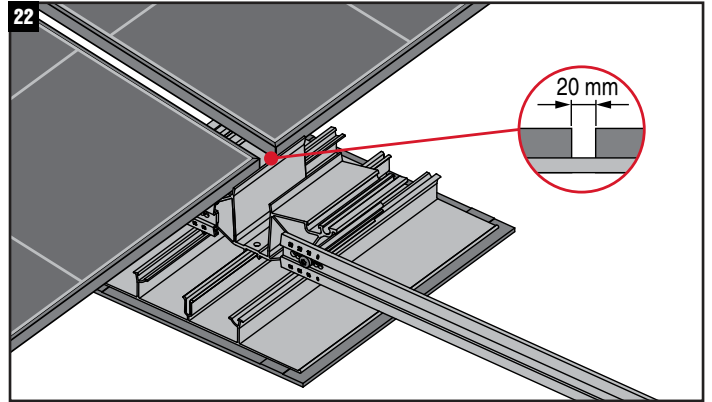
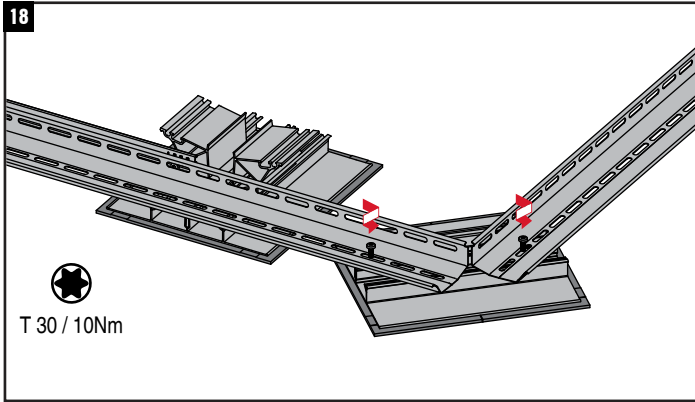
⑬



PROFIS Solar









Hilti Corporation

LI-9494 Schaan

Tel.: +423 / 234 21 11

Fax: +423 / 234 29 65

www.hilti.com